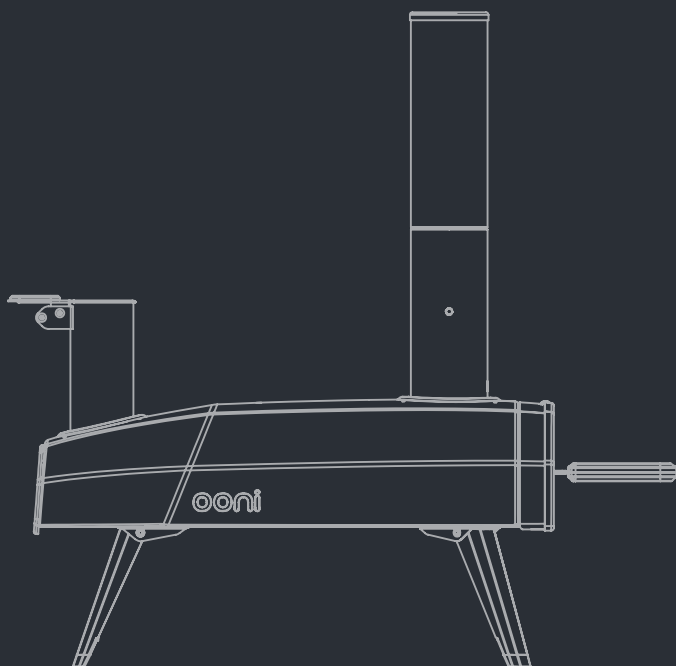


# ooni

## Ooni Fyra Manual & Safety Instructions





**Ooni Fyra Pizza Oven**  
UU-P0AD00



Safety legal disclaimers	2
What's in the box	4
Assembly	6
Lighting & extinguishing	14

### **Safety & assembly translations**

CH	16
DA	19
DE	22
ES	25
FI	28
FR	31
IT	34
IW	37
JP	40
NL	43
PT	46
SV	49

## **Safety Legal Disclaimer - Must be read in full prior to use**

Please read the present legal disclaimer fully before assembling, installing and using/servicing your Ooni. Failure to comply with all the provisions of the present legal disclaimer could result in property damage, serious bodily injury or even death.

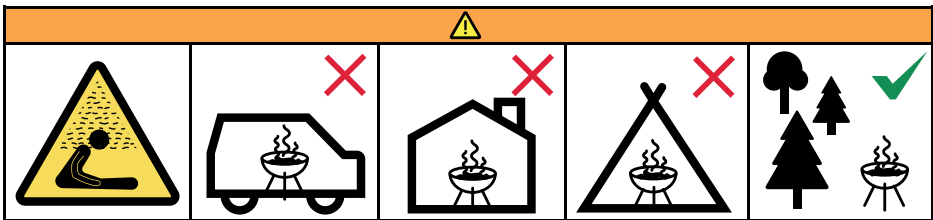
- Ooni is designed for outdoor use only. Ooni must always be placed outdoors, away from structures and never inside a building or a garage or in proximity to any enclosed area. Place your Ooni on a sturdy, level, stable and non-flammable surface and keep it clear and free from flammable or combustible materials, gasoline and other flammable vapours and liquids.
- Be aware of any local laws or regulations that may specify a required distance between outdoor cookers and any structures, or that may limit outdoor flame of any type during drought or hazard periods.
- Do not install or use your Ooni in or on boats or recreational vehicles.
- Do not use your Ooni in high winds.
- Your Ooni is not intended to, and should never be used as a heater.
- Toxic fumes can accumulate and may cause asphyxiation.
- Flames can blow outside of the metal enclosure:
  - a. at the back where the fire is;
  - b. from the front of the oven when you open the door; or
  - c. from the top of the chimney.
- Please keep away from the Ooni's openings and warn others around you.
- Improper installation, adjustment, alteration, service or maintenance of your Ooni may cause injury or property damage. Therefore, do not use your Ooni unless it is completely assembled and all parts are securely fastened and tightened.
- Your Ooni should be inspected on a regular basis.
- When using the pellet burner:

Add the pellets gradually to reach an optimum temperature. Adding too much pellets will enlarge the fire, risking damage to you or your Ooni.
- When using your Ooni, there is a risk for your hands to be burned. You should never set hot items on or near combustible surfaces. DO NOT touch any metal parts when your Ooni is operating. Only touch the wooden/plastic handles to open the door and lift the fuel hatch.
- Never leave your Ooni unattended. Do not leave your Ooni unattended with the lid open while lit. Be aware of hazards (dry leaves, decking and other combustible materials) that may be in proximity to the Ooni while it is in use as they may present a fire hazard if any sparks are allowed to come into contact.
- Keep all electrical cords away from your Ooni.
- Ooni is to be used by responsible adults only.
- Keep children, pets, and combustible items away from your Ooni at all times.
- Do not attempt to remove any parts or move your Ooni when it is hot or while cooking.
- DO NOT leave any hazardous objects such as lighters or barbecue lighting fluid next to your Ooni. Indeed, Ooni radiates heat to all directions.
- Ooni remains hot even after visible flames have died down. Allow a minimum of 2 hours for it to cool down once you are done using your Ooni. DO NOT cover the Ooni immediately after it has been used and make sure all the fire and glowing embers have disappeared from the burner before storing it.
- The approximate temperature of your Ooni (when being used) ranges from 250°F (120 °C) to 1000°F (550 °C).

- Ooni is safe and hazard free when used as intended and according to safety guidelines, and will provide years of trouble-free use and enjoyment. It is the users' responsibility to maintain safe operation of the Ooni and to exercise reasonable standards of care at all times.

OONI LIMITED DOES NOT ACCEPT ANY RESPONSIBILITY, LEGAL OR OTHERWISE, FOR THE INCIDENTAL OR CONSEQUENTIAL DAMAGE TO PROPERTY OR PERSONS RESULTING FROM THE USE OF OONI WHICH DOES/DID NOT COMPLY WITH ANY OF THE PROVISIONS OF THE PRESENT LEGAL DISCLAIMER.

OONI LIMITED SHALL IN NO EVENT BE LIABLE FOR ANY SPECIAL, INDIRECT, CONSEQUENTIAL OR OTHER DAMAGES OF ANY NATURE WHATSOEVER IN EXCESS OF THE ORIGINAL PURCHASE PRICE OF OONI.



Do not use the barbecue in a confined and/or habitable space e.g. houses, tents, caravans, motor homes, boats.  
 Danger of carbon monoxide poisoning fatality



**WARNING:**

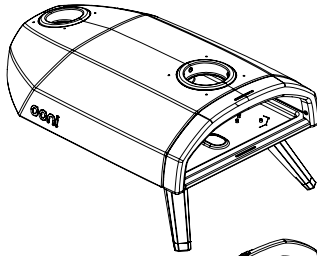
WARNING! This barbecue/oven will become very hot.  
 Do not move it during operation.  
 Do not use indoors.

WARNING! Keep children and pets away.

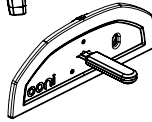
WARNING! Do not use spirit or petrol for lighting or re-lighting. Use only firefighters complying to EN 1860-3.

Do not cook before the fuel has a coating of ash  
 The barbecue shall be heated up and the fuel kept red hot for at least 30 min prior to the first cooking;

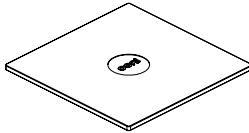
# What's in the box



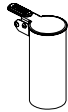
**1**  
Main body



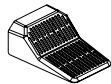
**2**  
Door



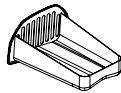
**3**  
Cordierite stone baking board



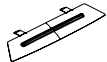
**4**  
Fuel hopper



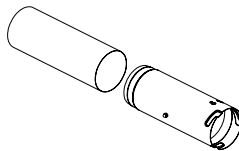
**6**  
Fuel grate



**7**  
Fuel tray



**8**  
Flame Keeper

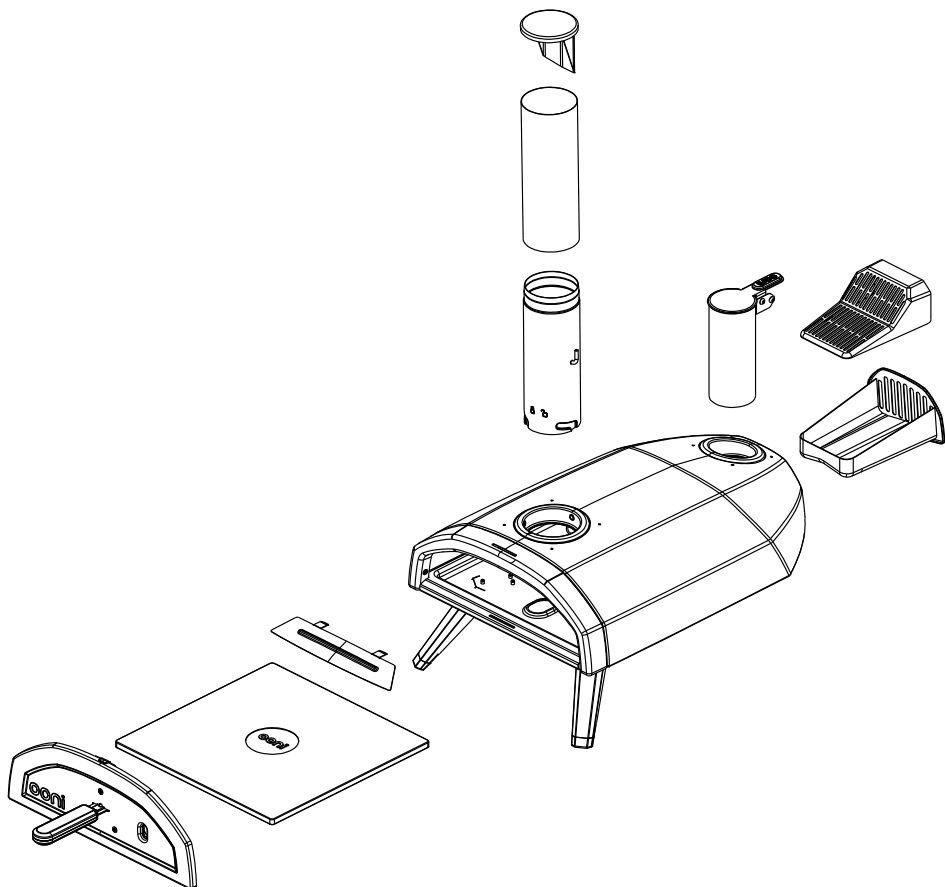


**8**  
Chimney

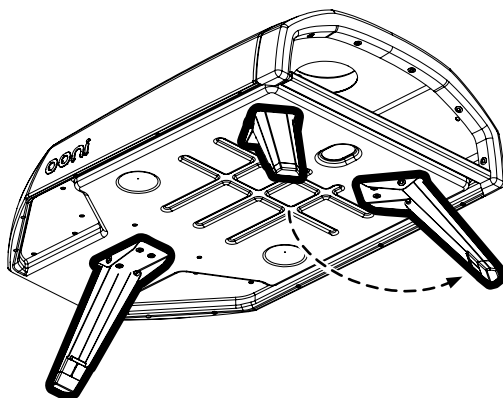
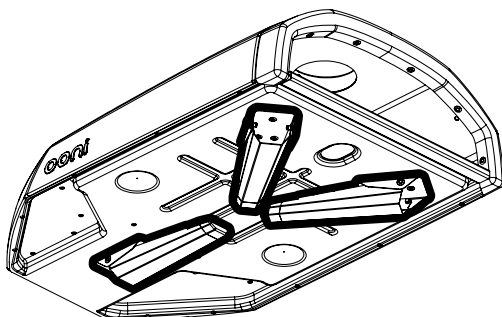


**9**  
Chimney cap

## Remove all parts from the packaging

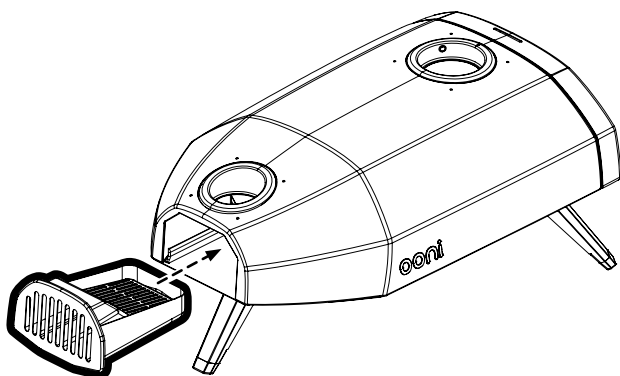
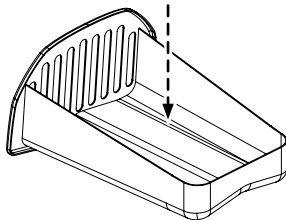
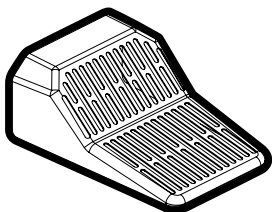


Step 1:  
Unfold legs

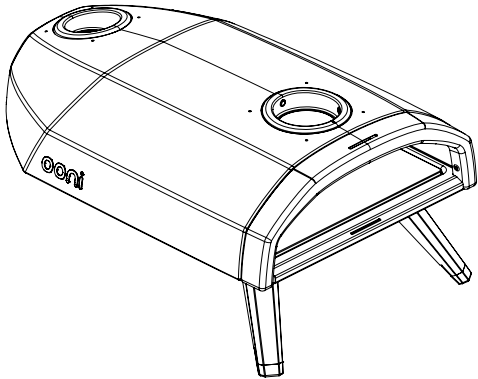
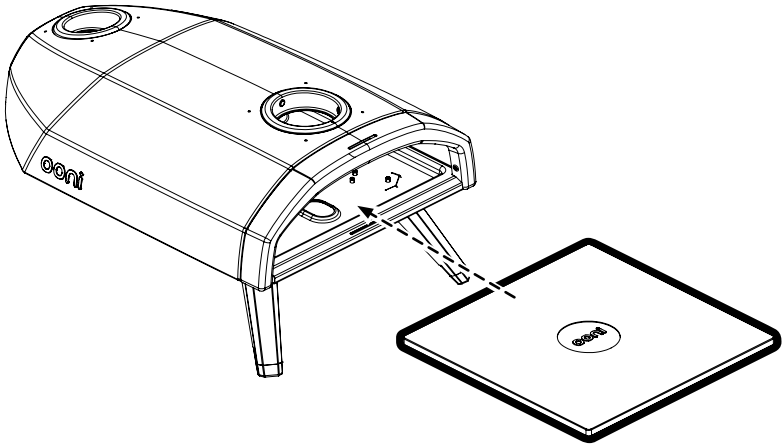




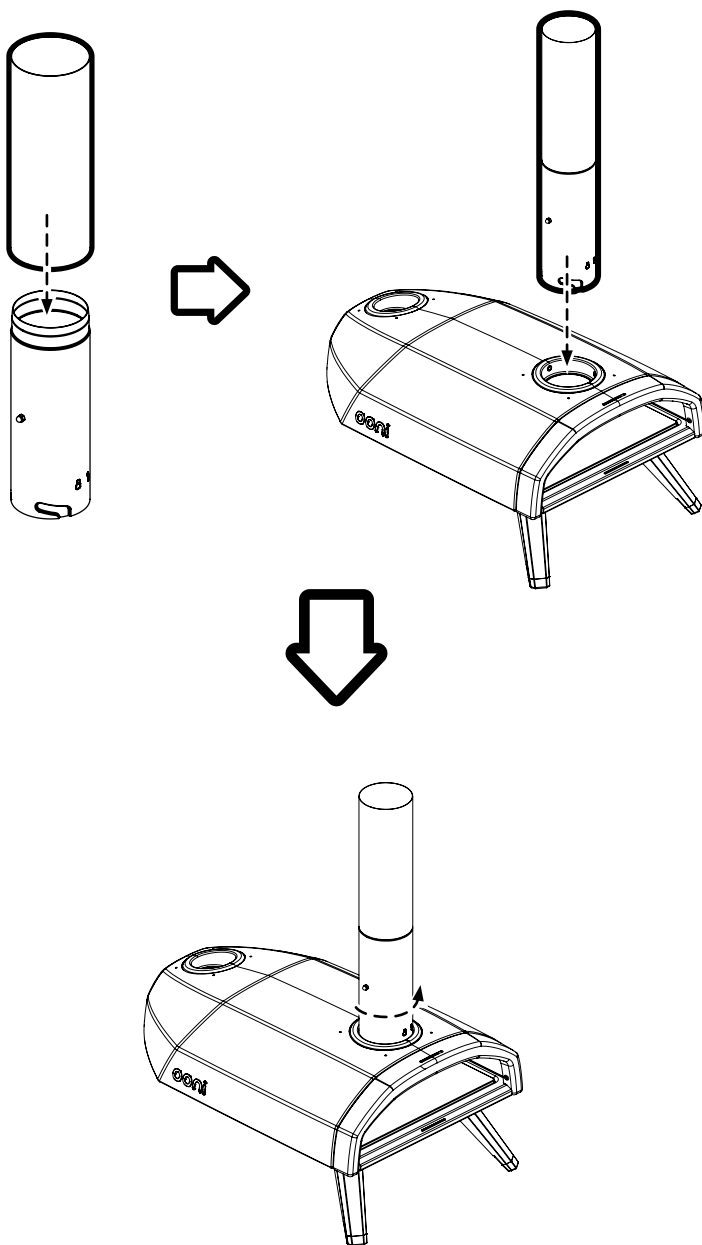
Step 2:  
Insert burner tray / grate



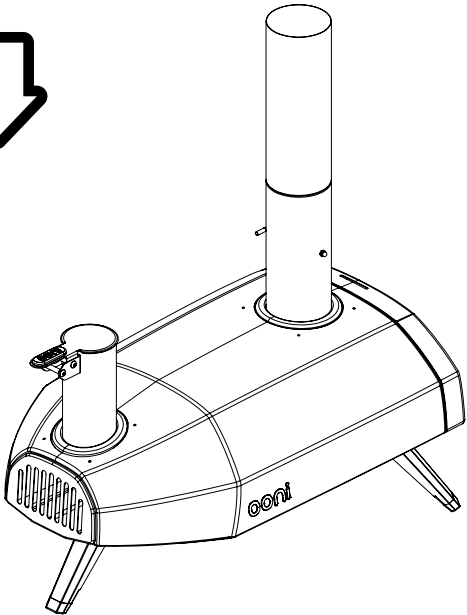
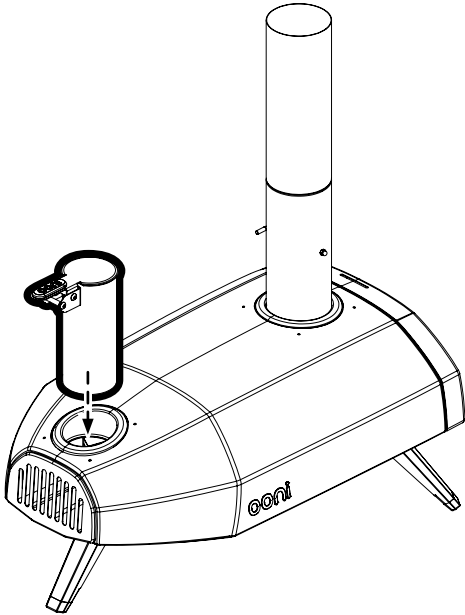
Step 3:  
Insert pizza stone



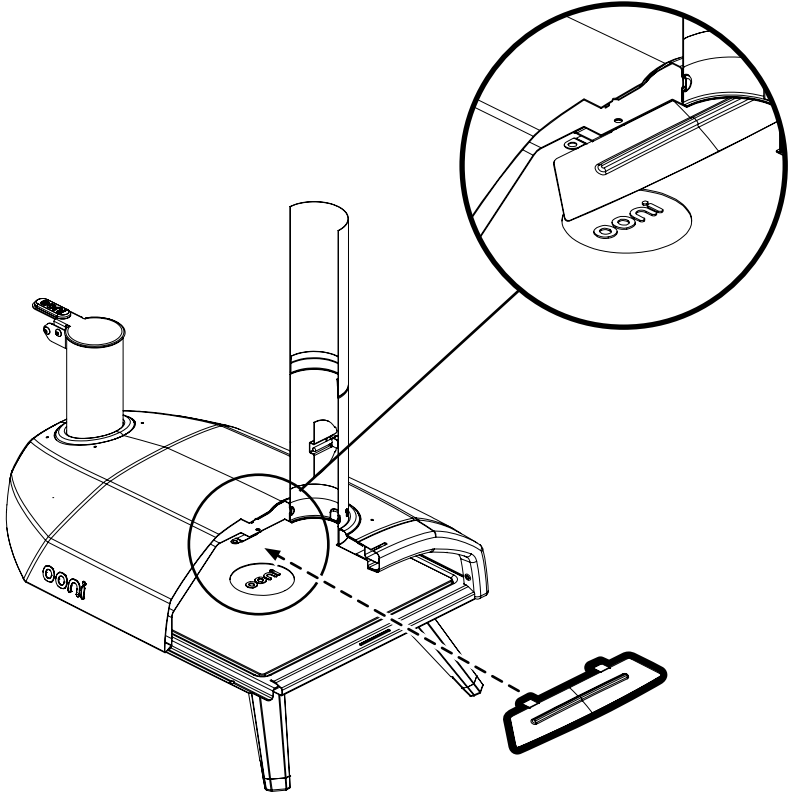
Step 4:  
Insert chimney and lock in place



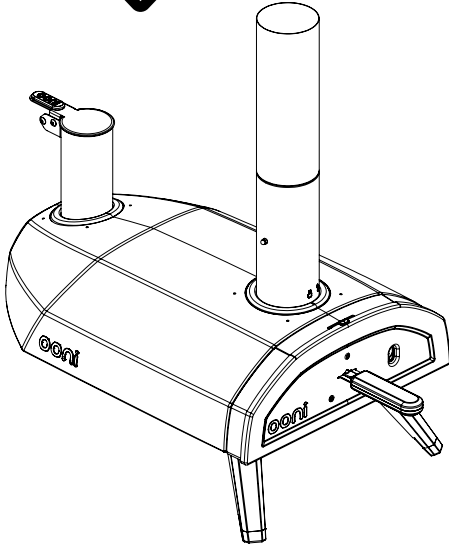
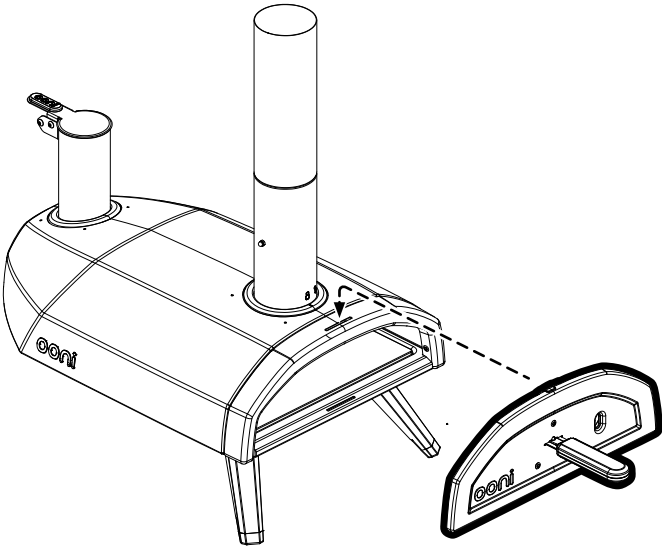
Step 5:  
Add fuel hopper



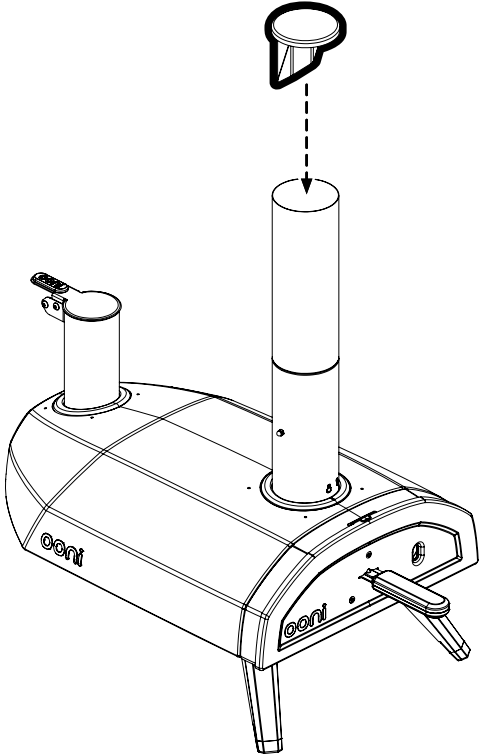
Step 6:  
Add Flame Keeper



Step 7:  
Add door



Step 8:  
Add chimney cap



# Lighting & extinguishing Hardwood pellets

## **Step 1:**

Remove the chimney cap for optimum airflow through Ooni Fyra. Make sure the chimney vent is open. Keep the door on at all times throughout your cook unless adding or removing food.

## **Step 2:**

Remove the grate and fill with 100% hardwood pellets. We recommend approximately 5oz (150g) of pellets / 2 handfuls to start.

## **Step 3:**

Place a fire-starter at the front of the grate. Avoid anything that may impart unwanted flavours to your food. Light the fire-starter and push the grate back in to Ooni Fyra.

Do not use spirit or petrol for lighting or re-lighting. Use only fire-lighters complying to EN 1860-3.

## **Step 4:**

Allow starter pellets time to fully ignite. Look through the viewing hole in the Ooni Fyra door to check for full flame.

Gradually top up pellets little and often until you have reached the top of the hopper. Maintain this level throughout your cook for consistently high temperatures. A hopper full of pellets will last for 15 minutes.

## **To extinguish**

Let the fire burn down naturally and leave Ooni Fyra to cool. Do not remove ashes until Ooni Fyra has cooled completely.





## 安全法律免责声明: 使用前务必完整阅读

在组装、安装和使用或维修 Ooni 烤炉之前, 请仔细阅读此法律免责声明。若因不遵守现行的法律免责声明之任一条款, 可能导致财产损失、人身严重伤害甚至死亡。

- Ooni 限在室外使用。Ooni 一律必须放置在室外, 并远离任何建筑结构, 切勿将之放置在建筑物或车库内, 或靠近任何封闭区域。请将 Ooni 放置在坚固、稳定、平坦且不易引燃的表面上, 并远离可燃物或易燃物质、汽油和其他易燃蒸气和液体。
- 请留意当地法律或法规是否规定户外炊具和建筑物间必须保持多少距离, 或在干旱或火灾高发时期是否有任何形式的户外燃火限制。
- 请勿在船上或休闲用交通工具上安装或使用 Ooni。
- 请勿在强风环境中使用 Ooni。
- Ooni 的功能并非暖炉, 您也绝对不得将之当作暖炉来使用。
- 使用时可能会积累有毒烟雾, 并可能导致窒息。
- 在下述情况下, 烟雾会从金属外壳飘出:
  - 一、在火焰燃烧之处从烤炉后方飘出;
  - 二、当您打开炉门时, 从烤炉正面飘出; 或者
  - 三、从烟囱顶端飘出。
- 请远离 Ooni 炉身的所有排气口, 并提醒周围的人保持安全距离。
- 如 Ooni 经过不当的安装、调整、改装、维修或维护, 都可能会导致人身伤害或财产损失。因此, 在您确保 Ooni 组装完整, 且所有部件均已安装牢固之前, 切勿使用。
- 您应定期对 Ooni 进行检修。
- 使用木屑颗粒燃烧器时:  
请逐渐酌量添加, 以达到最适宜的温度。添加过多柴火会导致火焰扩大, 并对您或 Ooni 本身带来受伤或受损的风险。
- 当您使用 Ooni 时, 您的手会有烫伤的危险。在任何时候, 切勿在可燃表面上或附近放置高温物品。在 Ooni 运行时, 切勿触摸任何金属部件。请一律用木制把手来打开炉门或提起燃料舱盖。
- 在使用 Ooni 时, 务必随时都要有人看着。在 Ooni 燃火的情况下, 尤其在炉盖敞开时, 周围务必要有人看着。请注意, 在 Ooni 燃火时, 周遭物体 (如干燥落叶、铺面和其他可燃材料) 都有可能引发危险, 因为这类物体若接触到火花, 就有可能引发火灾。
- 任何电线都必须远离 Ooni。
- Ooni 只能由成年人负责使用。
- 在任何时候, 孩童、宠物和可燃物都不得靠近 Ooni。
- 在天气炎热或烘烤时, 切勿试图取下任何部件或移动 Ooni。
- 切勿在 Ooni 旁放置任何危险物品, 如打火机或烘烤燃油, 因为 Ooni 向四处传热。
- 即使在明火熄灭后, Ooni 仍会处于高温状态。一旦使用完毕, 至少需要 2 小时才能完全冷却, 切勿在使用后立即盖上 Ooni。在收纳前, 请确保燃烧器中的火确实熄灭, 并且将灰烬清理干净。
- Ooni 的大约温度 (使用时) 范围为华氏 250° F (摄氏 120° C) 至华氏 1000° F (摄氏 550° C)。
- 在合理使用且依照安全操作指示使用的情况下, Ooni 会是安全且无危险的, 同时可以让您多年无忧地使用和享受。一律安全操作 Ooni, 并且实行合理的保养标准, 是用户的责任。

若因不遵循现行法律免责声明的规定来使用 Ooni，而造成意外或相关的财产损失或人身的伤亡，OONI LIMITED 一概不负任何责任、法律责任或其他责任。

对于任何特别、间接、相关或任何形式的损害，在任何情况下，OONI LIMITED 将不负责赔偿超出 Ooni 的原始购买价格。



請勿在狹窄和/或可居住的空間內使用燒烤設備，例如房屋，帳篷，大篷車，房車，船。一氧化碳中毒致死危險



### 警告

警告！該燒烤爐會很熱。在操作過程中請勿移動它。

不要在室內使用。

警告！遠離兒童和寵物。

警告！請勿使用酒精或汽油進行照明或重新照明。僅使用符合EN 1860-3的打火機。

在燃料上有灰爐之前不要做飯

在第一次烹飪之前，應將燒烤爐加熱，並使燃料保持熾熱至少30分鐘。

4. 内容物一览:

1. 烤炉主体
2. 炉门
3. 堇青石烤板
4. 燃料舱盖
5. 后排气口盖
6. 燃料架
7. 燃料托盘
8. 烟囱
9. 烟囱盖

5. 取出包装内的所有零件

6. 1. 展开脚架

7. 2. 置入燃料托盘和燃料架

8. 3. 置入披萨石

9. 4. 置入烟囱并锁紧

10. 5. 装上燃料舱盖

11. 6. 装上 'Flame Keeper'

12. 7. 装上炉门

13. 8. 装上烟囱盖

14. 1

拆下烟囱盖, 以使空气流通过Ooni Fyra。确保烟囱通风口打开。除非您添加或取出食物, 否则在您整个烹饪过程中始终保持门打开状态。

2:

移开炉排, 并填充100%硬木颗粒。我们建议开始使用约5盎司(150克)的小丸/2小把。

3:

将火启动器放在炉排的前面。避免任何可能给您的食物带来不良风味的东西。点燃起火器, 然后将炉排推回Ooni Fyra。

请勿使用酒精或汽油来点火或重燃。限用符合以下标准的点火器:  
EN 1860-3。

4:

留出足够的时间使初粒沉淀完全点燃。透过Ooni Fyra门上的观察孔查看火焰是否完整。

逐渐少补充颗粒, 直到您到达料斗顶部为止。在整个烹饪过程中保持此水平, 以保持始终如一的高温。装满颗粒的料斗将持续15分钟。

灭火

请让火自然熄灭, 待 Ooni Fyra 烤炉冷却。在 Ooni Fyra 烤炉完全冷却前, 切勿试图清除灰烬。



**警告**

在烘烤时烤炉会变得非常烫, 因此在操作时切勿移动。

请勿在室内使用。

请勿使用酒精或汽油来点火或重燃。限用符合 EN 1860-3 标准的点火器。

勿让孩童和宠物靠近

## Juridisk ansvarsfraskrivelse: Skal læses i sin helhed før brug

Læs venligst den nuværende juridiske ansvarsfraskrivelse i sin helhed, inden du samler, installerer og benytter/ servicerer Ooni. Manglende overholdelse af alle bestemmelser i den nuværende juridiske ansvarsfraskrivelse kan resultere i materielle skader, alvorlig legemsbeskadigelse eller endda dødsfald.

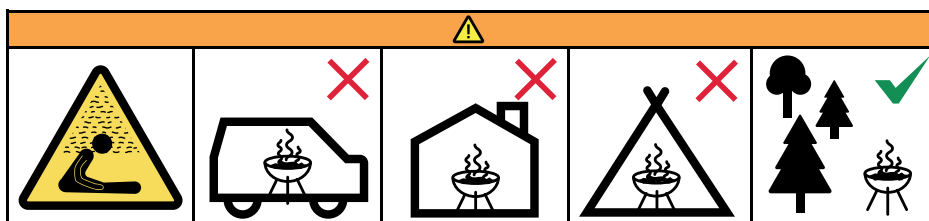
- 
- Ooni er kun beregnet til udendørs brug. Ooni skal altid placeres udendørs, væk fra strukturer og aldrig inde i en bygning eller en garage, eller i nærheden af et lukket område. Placér Ooni på en stabil, jævn, ikke-brændbar overflade og hold den ren og fri for brandfarlige eller brændbare materialer, benzin og andre brandfarlige dampe og væsker.
- Vær opmærksom på eventuelle lokale love eller forskrifter, som kan angive en påkrævet afstand mellem udendørs komfurer og strukturer, eller som kan begrænse brugen af enhver form for åben ild udendørs i tørkeperioder med øget brandfare.
- Installér eller benyt ikke Ooni i eller på både eller campingvogne/autocampere.
- Benyt ikke Ooni ved kraftig blæst.
- Ooni er ikke beregnet til og bør aldrig benyttes som varmekilde.
- Giftige dampe kan ophobes og forårsage kvælning.
- Der kan komme flammer uden for metalrammen:
  - a. på bagsiden, hvor ilden er;
  - b. fra forsiden af ovnen, når du åbner døren; eller
  - c. fra toppen af skorstenen.
- Hold dig væk fra Oonis åbninger og advar andre omkring dig om at gøre det samme.
- Forkert installation, justering, ændring, service eller vedligeholdelse af Ooni kan forårsage personskade eller materielle skader. Brug derfor ikke Ooni, medmindre den er fuldstændig samlet, og alle dele er sikkert fastgjort og strammet.
- Ooni bør inspiceres regelmæssigt.
- Brug af træpiller:
 

Tilsæt brændsel/antændelsesmateriale gradvist for at opnå en optimal temperatur. Bruges der for meget antændelsesmateriale kan ilden blive for stor, hvilket kan skade Ooni eller dig.
- Når du bruger Ooni, er der en risiko for, at dine hænder kan blive forbrændt. Du bør aldrig placere varme genstande på eller i nærheden af brændbare overflader. RØR IKKE ved nogen metaldele, når Ooni er tændt. Rør kun ved plasthåndtagene for at åbne døren og løfte brændstofsugen.
- Efterlad aldrig Ooni uden opsyn. Lad ikke Ooni være uden opsyn med låget åbent, mens der er tændt op. Vær opmærksom på brandfarer (tørre blade, træpiller og andre brændbare materialer), som kan være i nærheden af Ooni, mens den er i brug, da de kan udgøre en brandfare, hvis de kommer i kontakt med gnister.
- Hold alle elektriske ledninger væk fra Ooni.
- Ooni må kun anvendes af ansvarlige voksne.
- Hold børn, kæledyr og alle slags brændbare materialer væk fra Ooni på alle tidspunkter.
- Forsøg ikke at fjerne dele fra eller flytte Ooni, når den er varm, eller mens du laver mad.
- EFTERLAD IKKE farlige genstande såsom lightere eller tændingsvæske ved siden af Ooni, da Ooni udstråler varme i alle retninger.
- Ooni forbliver varm, selv efter at synlige flammer er gået ud. Vent mindst 2 timer på, at den køler ned, efter du er færdig med at benytte den. D/EK IKKE Ooni til umiddelbart efter brug, og sørg for, at al ild og glødende kul er lamperne er helt forsvundet fra brænderen, inden den gemmes væk.

- Den omtrentlige temperatur på Ooni (når den er i brug) varierer fra 120° til 500° C.
- Ooni er sikker og risikofri, når den benyttes som beregnet og i henhold til sikkerhedsretningslinjerne. Den vil give dig mange års problemfri brug og fornøjelse. Det er op til brugeren at sikre, at Ooni bruges på en sikker måde til enhver tid i overensstemmelse med rimelige sikkerhedsstandarder.

OONI LIMITED PÅTAGER SIG INTET ANSVAR, HVERKEN JURIDISK ELLER ANDET, FOR TILFÆLDIGE ELLER FØLGESKADER PÅ EJENDOM ELLER PERSONER, SOM FØLGE AF BRUGEN AF OONI, DER IKKE OVERHOLDER/ HAR OVERHOLDT BESTEMMELSERNE I DEN NUVÆRENDE JURIDISKE ANSVARFRASKRIVELSE.

OONI LIMITED KAN PÅ INTET TIDSPUNKT HOLDES ANSVARLIG FOR EVENTUELLE SÆRLIGE, INDIREKTE, FØLGESKADER ELLER ANDRE SKADER AF NOGEN ART, UD OVER DEN OPRINDELIGE KØBSPRIS FOR OONI.



Brug ikke grillen i et begrænset og / eller beboeligt rum, f.eks. huse, telte, campingvogne, autocamper, både. Fare for dødelighed med kulilteforgiftning



#### ADVARSEL:

ADVARSEL! Denne grill / ovn bliver meget varm. Flyt den ikke under betjening.

Brug ikke indendørs.

ADVARSEL! Brug ikke spiritus eller benzin til belysning eller genbelysning. Brug kun brandmænd, der overholder EN 1860-3.

ADVARSEL! Hold børn og kæledyr væk. Kog ikke, før brændstoffet har en coating af aske. Grillen skal opvarmes, og brændstoffet holdes rødt varmt i mindst 30 minutter inden den første tilberedning.

4. **Hvad er der i kassen?**
  1. Ovn
  2. Dør
  3. Cordierit stenbageplade
  4. Brændstofluger
  5. Udluftningsdæksel bagside
  6. Brændstofrist
  7. Brændstofbakke
  8. Skorsten
  9. Skorstenshætt
  
5. **Tag alle dele ud af emballagen**
  
6. **1. Fold benene ud**
  
7. **2. Indsæt brændstofbakke/rist**
  
8. **3. Indsæt pizzasten**
  
9. **4. Indsæt skorsten og lås den på plads**
  
10. **5. Sæt brændstoflugen på**
  
11. **6. Sæt 'Flame Keeper' på**
  
12. **7. Sæt døren på**
  
13. **8. Sæt skorstenshætt**
  
  
14. **1**

Fjern skorstenshætten for optimal luftstrøm gennem Ooni Fyra. Sørg for, at skorstens udluftning er åben. Hold altid døren på hele din kok, medmindre du tilsætter eller fjerner mad.
  
- 2**

Fjern risten og fyld med 100% hårdtræpiller. Vi anbefaler cirka 5 oz (150 g) pellets / 2 håndfulde at starte.
  
- 3**

Placer en ildstarter foran på risten. Undgå alt, der kan give uønskede smag til din mad. Tænd ildstarteren, og skub risten tilbage til Ooni Fyra.

Brug ikke alkohol eller benzin til optænding eller genoptænding. Brug kun optændere, der overholder EN 1860-3.
  
- 4**

Lad startpellets tid til at antænde helt. Kig gennem visningshullet i Ooni Fyra-døren for at kontrollere, om der er fuld flamme.

Fyld gradvist pellets lidt op og ofte, indtil du har nået toppen af tragten. Oprethold dette niveau i hele din kok til konstant høje temperaturer. En tragt fuld af pellets holder i 15 minutter.

**Sådan slukker du**  
Lad ilden brænde naturligt ned, og lad Ooni Fyra afkøle. Fjern ikke asken, før Ooni Fyra er kølet helt af.w



#### **ADVARSEL**

Denne grill bliver meget varm. Flyt den ikke under brug.  
Benyt ikke indendørs.

Brug ikke alkohol eller benzin til optænding eller genoptænding. Brug kun ildstartere der overholder EN 1860-3.  
Hold børn og kæledyr væk.

## Sicherheits-Haftungsausschluss: Vor Gebrauch vollständig zu lesen.

Bitte lesen Sie sich den vorliegenden Haftungsausschluss vollständig vor dem Zusammenbau, der Installation und der Inbetriebnahme Ihres Ooni-Ofens durch. Die Nichteinhaltung aller Bestimmungen des vorliegenden Haftungsausschlusses kann zu Sachschäden, schweren Körperverletzungen oder sogar zum Tod führen.

- Der Ooni-Ofen ist nur für den Gebrauch im Freien vorgesehen. Der Ooni muss immer außerhalb von Gebäuden und darf niemals in einem Gebäude oder einer Garage oder in der Nähe von geschlossenen Räumen aufgestellt werden. Stellen Sie Ihren Ooni auf eine stabile, ebene und nicht brennbare Oberfläche und bewahren Sie ihn frei von brennbaren Materialien, Benzin und anderen brennbaren Dämpfen und Flüssigkeiten auf.
- Beachten Sie alle Gesetze oder Vorschriften, die einen Mindestabstand zwischen Öfen für den Außenbereich und jeglichen Arten von Gebäuden regeln, oder welche die Nutzung einer Außenflamme jeglicher Art während einer Dürreperiode oder anderer Gefahrenperioden einschränken.
- Installieren oder verwenden Sie Ihren Ooni nicht auf Booten oder Freizeitfahrzeugen.
- Verwenden Sie Ihren Ooni nicht bei starkem Wind.
- Ihr Ooni ist nicht als Heizung ausgelegt und darf auch nicht dafür verwendet werden.
- Toxische Dämpfe können sich ansammeln und eine Erstickung verursachen.
- Flammen können aus dem Metallgehäuse an folgenden Stellen ausschlagen:
  - an der Rückseite, wo sich die Feuerstelle befindet;
  - aus der Vorderseite des Ofens, wenn die Ofentür geöffnet ist; oder
  - aus der Oberseite des Schornsteins.
- Halten Sie sich von allen Öffnungen des Ooni entfernt und weisen Sie andere Personen in Ihrer Umgebung auf die Gefahr hin.
- Eine unsachgemäße Installation, Einstellung, Veränderung, Überprüfung oder Wartung Ihres Ooni kann zu Verletzungen oder Sachschäden führen. Benutzen Sie daher Ihren Ooni nicht, solange er nicht vollständig zusammengesetzt ist und alle Teile sicher befestigt und montiert sind.
- Ihr Ooni sollte regelmäßig gewartet werden.
- Bei Verwendung eines Holzpellets Brenners: Geben Sie das Anzündmaterial nach und nach hinzu, um eine optimale Temperatur zu erreichen. Das Hinzufügen von zu viel Anzündmaterial führt zu einer höheren Feuerquelle. Das Risiko einer Beschädigung Ihres Ooni oder die Gefahr, sich selbst zu verletzen, erhöht sich.
- Bei der Verwendung der Ooni besteht die Gefahr, dass Sie sich Ihre Hände verbrennen. Sie sollten niemals heiße Gegenstände auf oder in der Nähe von brennbaren Oberflächen platzieren. Fassen Sie KEINE METALLEILE an, solange der Ooni in Betrieb ist. Berühren Sie nur die Kunststoffgriffe, um die Tür zu öffnen und die Brennstoffklappe anzuheben.
- Lassen Sie Ihren Ooni niemals unbeaufsichtigt. Lassen Sie Ihren Ooni nicht mit offenem Deckel unbeaufsichtigt. Achten Sie auf Gefahren (trockene Blätter, Decken und andere brennbare Stoffe), die sich in der Nähe des Ooni-Ofens befinden könnten, während dieser in Betrieb ist. Es besteht Brandgefahr, falls Funken auf diese Materialien überspringen.
- Halten Sie elektrische Stromkabel von Ihrem Ooni fern.
- Ooni sollte nur von verantwortungsvollen Erwachsenen benutzt werden.
- Halten Sie Kinder, Haustiere und brennbare Gegenstände zu jeder Zeit von Ihrem Ooni fern.
- Entfernen Sie keine Teile Ihres Ooni oder bewegen Sie Ihren Ooni nicht, während er in Betrieb ist.



- Platzieren Sie keine gefährlichen Gegenstände wie Feuerzeuge oder flüssige Grillanzünder in der Nähe Ihres Ooni. Der Ooni-Ofen strahlt Hitze in alle Richtungen ab.
- Auch, wenn keine Flammen mehr sichtbar sind, kann der Ooni-Ofen noch eine hohe Restwärme abstrahlen. Lassen Sie ihn mindestens zwei Stunden lang nach Betrieb abkühlen. Bedecken Sie Ihren Ooni-Ofen NICHT sofort nach Gebrauch. Überprüfen Sie, dass das Feuer und jegliche Glut aus dem Brenner verschwunden sind, bevor Sie ihn wegstellen.
- Die ungefähre Temperatur, bei der Ihr Ooni verwendet werden darf, liegt im Bereich von 120 °C bis 550 °C.
- Sofern Sie Ihren Ooni-Ofen gemäß diesen Sicherheitsbestimmungen verwenden, stellt er ein sicheres und gefahrungsfreies Gerät dar, welches auf einen langjährigen und wartungsfreien Betrieb ausgelegt ist.

OONI LIMITED ÜBERNIMMT KEINE HAFTUNG, WEDER RECHTLICH NOCH ANDERWEITIG, FÜR ZUFÄLLIGE ODER FOLGESCHÄDEN AN EIGENTUM ODER PERSONEN, DIE SICH AUS DER NUTZUNG VON OONI ERGEBEN, DIE NICHT MIT EINER DER BESTIMMUNGEN DES VORLIEGENDEN RECHTLICHEN HAFTUNGSAUSSCHLUSSES ÜBEREINSTIMMEN.

OONI LIMITED HAFTET IN KEINEM FALL FÜR SPEZIELLE, INDIREKTE, FOLGE- ODER SONSTIGE SCHÄDEN JEDLICHER ART, DIE ÜBER DEN URSPRÜNGLICHEN KAUFPREIS VON OONI HINAUSGEHEN.



Verwenden Sie den Grill nicht in engen und / oder bewohnbaren Räumen, z. Häuser, Zelte, Wohnwagen, Wohnmobile, Boote. Lebensgefahr durch Kohlenmonoxidvergiftung



#### WARNUNG:

WARNUNG! Dieser Grill / Ofen wird sehr heiß. Bewegen Sie es nicht während des Betriebs. Verwenden Sie es nicht in Innenräumen.  
 WARNUNG! Verwenden Sie weder Spiritus noch Benzin zum Anzünden oder Wiederbeleuchten. Verwenden Sie nur Feueranzünder gemäß EN 1860-3.  
 WARNUNG! Halten Sie Kinder und Haustiere fern.

Kochen Sie nicht, bevor der Brennstoff eine Ascheschicht hat  
 Der Grill muss vor dem ersten Garen mindestens 30 Minuten lang erhitzt und der Brennstoff rotglühend gehalten werden.

- 4 **Was ist im Lieferumfang enthalten?**
1. Hauptbackofenkörper
  2. Tür
  3. Stein-Backbrett aus Corderit
  4. Kraftstoffluke
  5. Hintere Entlüftungskappe
  6. Brennstoffrost
  7. Brennstoffschale
  8. Schornstein
  9. Schornsteinkappe
- 5 **Entnehmen Sie sämtliche Teile aus dem Verpackungsmaterial.**
- 6 **1. Beine ausklappen**
- 7 **2. Brennerwanne / Rost einsetzen**
- 8 **3. Pizzasteine einlegen**
- 9 **4. Schornstein einsetzen und verriegeln**
- 10 **5. Kraftstoffluke anbringen**
- 11 **6. 'Flame Keeper' anbringen**
- 12 **7. Tür hinzufügen**
- 13 **8. Schornsteinkappe anbringen**

14. **1.**  
Entfernen Sie die Kaminkappe, um einen optimalen Luftstrom durch Ooni Fyra zu gewährleisten. Stellen Sie sicher, dass der Kamin geöffnet ist. Lassen Sie die Tür während des gesamten Garvorgangs immer offen, es sei denn, Sie fügen Lebensmittel hinzu oder entfernen sie.
- 2**  
Entfernen Sie den Rost und füllen Sie ihn mit 100% Hartholzpellets. Wir empfehlen zu Beginn ca. 150 g Pellets / 2 Handvoll.
- 3**  
Platzieren Sie einen Feuerstarter vor dem Rost. Vermeiden Sie alles, was Ihrem Essen unerwünschte Aromen verleihen kann. Zünde den Feuerstarter an und schiebe das Gitter zurück zu Ooni Fyra.
- Verwenden Sie keinen Spiritus oder Benzin zum Anzünden oder zum erneuten Anzünden. Verwenden Sie nur Feueranzünder, die der Norm EN 1860-3 entsprechen.
- 4.**  
Warten Sie, bis sich die Starterpellets vollständig entzündet haben. Schauen Sie durch das Sichtloch in der Ooni Fyra-Tür, um festzustellen, ob die Flamme voll ist.  
Nach und nach Pellets nachfüllen, bis Sie den oberen Teil des Behälters erreicht haben. Behalten Sie dieses Niveau während Ihres Kochs für gleichbleibend hohe Temperaturen bei. Ein mit Pellets gefüllter Trichter reicht für 15 Minuten.
- Zum Löschen**  
Lassen Sie das Feuer natürlich abbrennen und lassen Sie den Ooni Fyra abkühlen. Entnehmen Sie keinerlei Asche, bis sich der Ooni Fyra vollständig abgekühlt hat.



**WARNUNG**

## **Aviso Legal de Seguridad y Exención de Responsabilidad: Debe ser leído en su totalidad antes del uso**

Por favor, lea atentamente el presente aviso legal antes de montar, instalar, utilizar o realizar el mantenimiento de su Ooni. El incumplimiento de cualquiera de las disposiciones del presente aviso legal puede ocasionar daños materiales, lesiones corporales graves o incluso la muerte.

- Ooni está diseñado solo para su uso en exterior. Ooni debe ubicarse siempre al aire libre, lejos de estructuras, y nunca al interior de un inmueble o un garaje ni cerca de una zona cerrada. Ubique su Ooni sobre una superficie resistente, estable y no inflamable, y manténgalo libre de materiales inflamables o combustibles, gasolina y otros vapores y líquidos inflamables.
- Tenga presente cualquier ley o normativa local que pudiera exigir una distancia específica entre los hornos de exterior y cualquier estructura, o que pudiera limitar la presencia de llamas de cualquier tipo al aire libre durante períodos de sequía o de peligro.
- No instale ni utilice su Ooni en o sobre embarcaciones o vehículos recreativos.
- No use su Ooni si hay vientos fuertes.
- Su Ooni no está diseñado para ser usado como calentador y no debe ser usado como tal.
- Es posible que se acumulen emanaciones tóxicas que podrían causar asfixia.
- Es posible que salgan llamas de la estructura metálica:
  - a. en la parte trasera donde se encuentra el fuego;
  - b. desde la parte delantera del horno cuando se abre la puerta; o
  - c. desde la parte superior de la chimenea.
- Le rogamos no acercarse a las aperturas de Ooni y advertir a las personas a su alrededor que no se acerquen.
- La instalación, el ajuste, la alteración, la reparación o el mantenimiento inapropiados de su Ooni podrían causar lesiones o daños a la propiedad. Por lo tanto, no use su Ooni a menos que esté completamente ensamblado y que todas las partes estén bien puestas y apretadas.
- Su Ooni debe ser inspeccionado periódicamente.
- Al usar los pellets de madera:

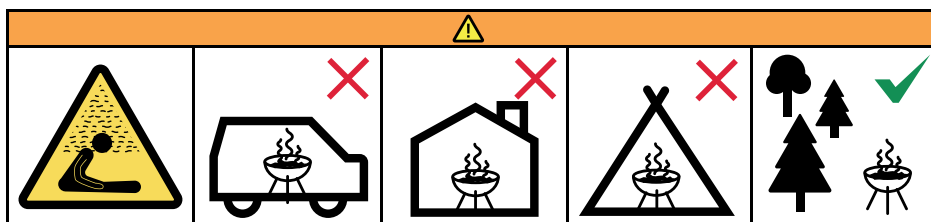
Agregue los pellets de madera gradualmente hasta que se alcance una temperatura óptima. Si agrega demasiada leña a la vez, el fuego se agrandará, lo que podría causarle daños a usted o a su Ooni.
- Al usar su Ooni, existe el riesgo de quemarse las manos. No coloque ningún objeto caliente sobre las superficies combustibles ni cerca de las mismas. NO toque ninguna parte metálica cuando su Ooni se encuentre en funcionamiento. La puerta y la trampilla de combustible deben abrirse solamente por medio de los tiradores de plástico.
- Nunca deje su Ooni sin vigilancia. Preste atención a su Ooni si tiene la tapa abierta y está encendido. Tenga en cuenta los peligros (hojas secas, tablas de madera y otros materiales combustibles) que podrían estar cerca de Ooni mientras se encuentra en uso, ya que podrían presentar un peligro de incendio si entran en contacto con chispas.
- Mantenga lejos de su Ooni todos los cables eléctricos.
- Solo adultos responsables deben usar Ooni.
- Mantenga alejados de su Ooni en todo momento a los niños, las mascotas y los objetos combustibles.
- No intente sacar ninguna parte ni mover su Ooni cuando esté caliente o mientras esté en funcionamiento.
- NO deje ningún objeto peligroso, como por ejemplo encendedores o líquido para prender parrillas, al lado

de su Ooni. En efecto, su Ooni irradia calor en todas las direcciones.

- Ooni permanece caliente incluso después de que se hayan apagado las llamas visibles. Deje que pasen al menos 2 horas para que su Ooni se enfríe tras haber terminado de usarlo. NO cubra su Ooni inmediatamente después del uso, y asegúrese de que todo el fuego y las brasas hayan desaparecido del quemador antes de guardarlo.
- La temperatura aproximada de su Ooni (cuando se encuentra en uso) oscila entre 120°C (250°F) y 550°C (1000°F).
- Ooni es seguro y no presenta peligros cuando se usa como corresponde y se siguen las pautas de seguridad, y podrá usarse y disfrutarse durante años sin dar problemas. Es la responsabilidad del usuario de mantener el funcionamiento seguro de Ooni y ejercer las normas razonables de cuidado en todo momento.

OONI LIMITED NO ACEPTA NINGUNA RESPONSABILIDAD, YA SEA LEGAL O DE OTRO TIPO, POR EL DAÑO ACCIDENTAL O IMPREVISTO A LA PROPIEDAD O A PERSONAS COMO CONSECUENCIA DEL USO DE OONI QUE NO CUMPLA CUALQUIERA DE LAS DISPOSICIONES DE LA PRESENTE EXENCIÓN DE RESPONSABILIDAD.

OONI LIMITED NO SERÁ RESPONSABLE EN NINGÚN CASO DE DAÑOS Y PERJUICIOS ESPECIALES, INDIRECTOS, EMERGENTES DE CUALQUIER NATURALEZA QUE EXCEDAN EL PRECIO ORIGINAL DE COMPRA DE SU OONI.



No use la barbacoa en un espacio cerrado y / o habitable, p. casas, carpas, caravanas, autocaravanas, barcos. Peligro de muerte por envenenamiento por monóxido de carbono.



#### ADVERTENCIA:

ADVERTENCIA! Esta barbacoa / horno se calentará mucho. No lo mueva durante la operación. No utilice en interiores.

ADVERTENCIA! No utilice alcohol ni gasolina para encender o volver a encender. Utilice solo encendedores que cumplan con EN 1860-3.

ADVERTENCIA! Mantenga a los niños y las mascotas alejados.

No cocine antes de que el combustible tenga una capa de ceniza.

La barbacoa se calentará y el combustible se mantendrá caliente durante al menos 30 minutos antes de la primera cocción;

4. **Contenido de la caja**
  1. Cuerpo principal del horno
  2. Puerta
  3. Tabla de cocción de piedra de cordierita
  4. rampilla del combustible
  5. Tapa del respiradero trasero
  6. Rejilla del combustible
  7. Bandeja del combustible
  8. Chimenea
  9. Tapa de la chimenea
5. **Retirar todas las piezas del embalaje**
6. **1. Desplegar las patas**
7. **2. Insertar la bandeja/rejilla del quemador**
8. **3. Insertar la tabla de cocción para pizza**
9. **4. Insertar la chimenea y fijarla**
10. **5. Colocar la trampilla del combustible**
11. **6. Colocar la 'Flame Keeper'**
12. **7. Colocar la puerta**
13. **8. Colocar la tapa de la chimenea**

14. **1**

Retire la tapa de la chimenea para un flujo de aire óptimo a través de Ooni Fyra. Asegúrese de que el respiradero de la chimenea esté abierto. Mantenga la puerta abierta en todo momento durante la cocción, a menos que agregue o quite alimentos.

- 2
- Retire la rejilla y rellene con bolitas de madera 100% dura. Recomendamos aproximadamente 5 oz (150 g) de gránulos / 2 puñados para comenzar.

- 3
- Coloque un iniciador de fuego en la parte delantera de la parrilla. Evite cualquier cosa que pueda impartir sabores no deseados a su comida. Enciende el encendedor y empuja la rejilla hacia Ooni Fyra..

No utilizar alcohol o gasolina para encender o reencender. Utilizar únicamente encendedores que cumplan con la norma EN 1860-3.

- 4
- Permita que los gránulos de arranque se enciendan por completo. Mire a través del orificio de visualización en la puerta de Ooni Fyra para verificar si hay llamas completas.

Gradualmente, rellene los gránulos poco y con frecuencia hasta que haya alcanzado la parte superior de la tolva. Mantenga este nivel en toda su cocina para temperaturas consistentemente altas. Una tolva llena de pellets durará 15 minutos.

#### **Para apagar**

Dejar que el fuego se extinga naturalmente y que Ooni Fyra se enfríe. No retirar las cenizas hasta que Ooni Fyra se haya enfriado completamente.



#### **ADVERTENCIA:**

Esta parrilla se calentará mucho. No la mueva durante su funcionamiento.

No use en espacios interiores.

No use alcohol o petróleo para encender o reencender. Use solo encendedores que cumplan con EN 1860-3.

Mantenga alejados niños y mascotas.

## Turvallisuuden vastuuvapauslauseke: Ohje on luettava kokonaan ennen tuotteen käyttöä

Lue tämä vastuuvapauslauseke kokonaan ennen kuin kokoat, asennat, käytät tai huollat Ooni-uuniasi. Tämän vastuuvapauslausekkeen säännösten noudattamatta jättäminen osittain tai kokonaan saattaa aiheuttaa omaisuusvahinkoja, vakavia ruumiinvammoja tai jopa kuoleman.

- Ooni on suunniteltu ainoastaan ulkokäyttöön. Ooni tulee aina sijoittaa ulos, pois rakenteiden läheltä eikä koskaan rakennuksen tai autotallin sisälle tai minkään suljetun alueen välittömään läheisyyteen. Aseta Ooni tukevalle, vakaalle ja syttymättömälle pinnalle. Pidä Ooni sekä sen ympäristö vapaana syttyvistä tai palavista materiaaleista, bensiinistä ja muista palavista kaasuista ja nesteistä.
- Muistathan selvittää myös mahdolliset paikalliset lait ja säädökset koskien ulkoilmauunin käyttöä ja vaadittuja välimatkoja uunin ja rakenteiden välillä. Käyttöä on myös saatettu rajoittaa kuivuuden tai muiden vaaratilanteiden aikana.
- Älä asenna tai käytä Oonia veneessä tai muussa vapaa-ajan kulkuneuvossa.
- Älä käytä Oonia kovassa tuulessa.
- Oonia ei ole tarkoitettu, eikä sitä tulisi koskaan käyttää lämmittimenä.
- Myrkyllisiä höyryjä voi kerääntyä ja aiheuttaa tukehtumisen.
- Liekit saattavat ulottua metallikotelon ulkopuolelle:
  - a. uunin takaosassa, jossa tuli on;
  - b. uunin etuosasta, kun avaat oven; tai
  - c. savupiipun yläosasta.
- Pysy etäällä Oonin aukoista ja varoita myös muita ympärilläsi.
- Väärin asennettu tai huollettu, muutettu tai muokattu Ooni saattaa aiheuttaa loukkaantumisen tai omaisuusvahinkoa. Ethän siksi käytä Oonia, ellei sitä ole täysin koottu tai sen kaikkia osia ei ole turvallisesti kiinnitetty ja kiristetty.
- Ooni tulee tarkistaa säännöllisesti.
- Käyttäessäsi pellettien poltin:
 

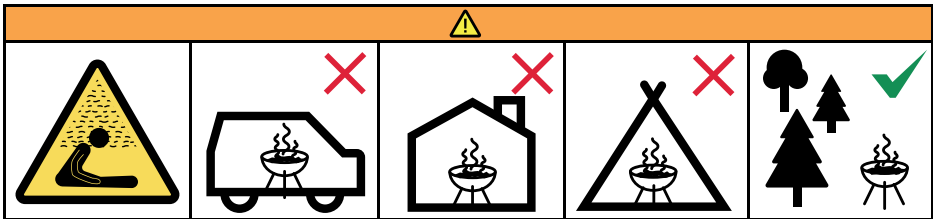
Lisää sytykkeitä vähitellen, kunnes saavutat optimaalisen lämpötilan. Jos lisää sytykkeitä liikaa, tuli kasvaa ja saatat vaurioittaa Ooniasi.
- Kun käytät Ooniasi, on olemassa riski, että poltat kätesi. Älä koskaan aseta kuumia esineitä sytyvälle alustalle tai sellaisen lähetyville. ÄLÄ koske yhteenkään uunin metalliosista sen ollessa käytössä. Koske ainoastaan muovisiin kahvoihin avataksesi oven ja nostaaksesi polttoaineluukun.
- Älä koskaan jätä Oonia vartioimatta. Älä jätä Oonia valvomatta, kun sen kansi on auki ja tuli on sytytetty. Huomioi mahdolliset vaarat (kuivat lehdet, terassi ja muut sytyttävät materiaalit), jotka saattavat olla Oonin lähetyvillä sen ollessa käytössä. Ne saattavat aiheuttaa tulipalon vaaran, jos uunista lentää niiden päälle kipinöitä.
- Pidä kaikki sähköjohdot poissa Oonin lähetyviltä.
- Ooni on tarkoitettu ainoastaan vastuullisten aikuisten käyttöön.
- Pidä lapset, lemmikit ja sytyttävät aineet aina poissa Oonin lähetyviltä.
- Älä yritä irrottaa Oonin osia tai siirtää sitä, kun se on kuuma tai tehdessäsi siinä ruokaa.
- ÄLÄ jätä vaarallisia esineitä, kuten sytyttimiä tai sytytysnestettä, Oonin viereen. Ooni säteilee lämpöä kaikkiin suuntiin.
- Ooni pysyy kuumana vielä näkyvien liekkien sammuttua. Anna Oonin jäähtyä vähintään 2 tuntia käytön jälkeen. ÄLÄ peitä sitä heti käytön jälkeen ja varmista, että tuli ja hehkuva hiillos on kokonaan sammunut

ennen kuin varastoit sen.

- Oonin käyttölämpötila vaihtelee 120 °C (250 °F) - 550 °C (1000 °F) välillä.
- Ooni on turvallinen ja vaaraton kun sitä käytetään tarkoituksenmukaisesti ja turvaohjeita noudattaen. Silloin siitä on iloa vuosiksi. On käyttäjän vastuulla käyttää Oonia turvallisesti ja noudattaa aina kohtuullista varovaisuutta.

OONI LIMITED EI HYVÄKSY MITÄÄN VASTUUTA, OIKEUDELLISIA TAI MUUTOIN, SATUNNAISISTA TAI VÄLILLISISTÄ VAHINGOISTA, OMAISUUS- TAI HENKILÖVAHINGOISTA, JOTKA JOHTUVAT OONIN KÄYTÖSTÄ TÄMÄN VASTUUVAPAUSLAUSEKKEEN VASTAISELLA TAVALLA.

OONI LIMITED EI MISSÄÄN TAPAUKSESSA VASTAA ERITYISISTÄ, EPÄSUORISTA, VÄLILLISISTÄ TAI MUISTA VAHINGOISTA OONIN ALKUPERÄISEN OSTOHINNAN YLITTÄVÄLTÄ OSALTA.



Älä käytä grilli suljetussa ja / tai asuttavassa tilassa, esim. talot, teltat, asuntovaunut, matkailuautot, veneet. Hiilimonoksidimyrkytyksen vaara kuolemaan



#### **VAROITUS:**

VAROITUS! Tämä grilli / uuni tulee erittäin kuuma. Älä siirrä sitä käytön aikana.

Älä käytä sisätiloissa.

VAROITUS! Älä käytä alkoholia tai bensiiniä valaistukseen tai uudelleenvalaistukseen. Käytä vain EN 1860-3 -standardin mukaisia tulensyöttimiä.

VAROITUS! Pidä lapset ja lemmikkieläimet poissa. Älä keitä ennen kuin polttoaineessa on tuhkapäällyste. Grilli on lämmitettävä ja polttoainetta pidetään punaisella kuumana vähintään 30 minuuttia ennen ensimmäistä keittoa;

4. Mitä laatikossa on
  1. Uunin runko
  2. Ove
  3. Kordieritiikivinen leivinalusta
  4. Polttoaineluukku
  5. Takaosan tuuletussuoja
  6. Polttoaineritilä
  7. Polttoaineastia
  8. Savupiippu
  9. Suoja
5. Poista kaikki osat laatikosta
6. 1. Avaa jalat
7. 2. Aseta polttimein astia/ritilä
8. 3. Aseta pitsakivi
9. 4. Aseta savupiippu ja lukitse paikalleen
10. 5. Lisää polttoaineluukku
11. 6. Lisää 'Flame Keeper'
12. 7. Lisää ovi
13. 8. Lisää suoja

14. 1  
Poista savupiipun kansi, jotta ilmavirta olisi optimaalinen Ooni Fyran läpi. Varmista, että savupiipun tuuletusaukko on auki. Pidä ovi päällä koko keittöajan, ellei lisää tai poista ruokaa.

2  
Poista arina ja täytä 100% lehtipuupelleteillä. Suosittelemme aloittamista noin 5oz (150g) pellettejä / 2 kourallista.

3  
Aseta sammutin arinan etuosaan. Vältä kaikkea, mikä saattaa antaa ruuasi ei-toivottuja makuja. Valaisin sytytin ja työnnä ritilä takaisin Ooni Fyran.

Älä käytä sytyttämiseen tai uudelleensyöttämiseen spriitä tai bensiiniä. Käytyä ainoastaan EN 1860-3 hyväksytyjä sytykkeitä.

4  
Anna aloituspellettien ajan syttyä täysin. Katso täydellisen liekin mahdollisuus Ooni Fyra -oven katseluaukon läpi.

Lisää pellettejä vähitellen vähän ja usein, kunnes olet saavuttanut suppilon huipun. Pidä tämä taso koko keittöajan jatkuvasti korkeissa lämpötiloissa. Pelleteillä täytetty säiliö kestää 15 minuuttia.

#### Sammutus

Anna tulen sammua luonnollisesti ja anna Ooni Fyran jäähtyä. Älä poista hiiliä ennen kuin Ooni Fyra on täysin jäähtynyt.



#### VAROITUS:

Tämä grilli kuumenee erittäin kuumaksi. Älä siirrä sitä käytön aikana. Sisätiloissa käyttö kielletty.

Älä käytä sytyttämiseen tai uudelleensyöttämiseen spriitä tai bensiiniä. Käytyä ainoastaan EN 1860-3 hyväksytyjä sytykkeitä.

Huolehdi että lapset ja lemmikit ovat turvallisen etäisyyden päässä.



## Mentions légales de sécurité et limitation de responsabilité : à lire impérativement dans son intégralité avant toute utilisation

Veillez lire attentivement le présent avis légal de limitation de responsabilité avant d'assembler, d'installer et d'utiliser ou entretenir votre Ooni. Toute omission de se conformer aux dispositions du présent avis légal de limitation de responsabilité pourrait entraîner des dommages matériels, des blessures corporelles graves ou même la mort.

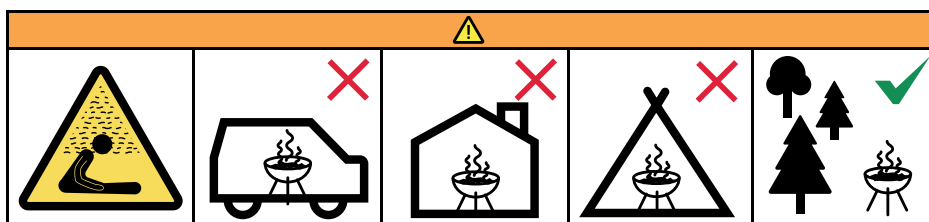
- Ooni est conçu pour un usage en extérieur uniquement. Ooni doit toujours être placé à l'extérieur, loin d'autres structures et jamais à l'intérieur d'un bâtiment ou d'un garage, ni à proximité d'un espace fermé. Placez votre Ooni sur une surface solide, stable, plane et non inflammable et maintenez-le éloigné de tout matériau inflammable ou combustible, d'essence et d'autres gaz et liquides inflammables.
- Informez-vous sur les lois et réglementations locales en matière de distance requise entre les appareils de cuisson en extérieur et les édifices, ou qui peuvent limiter leur utilisation pendant les périodes de sécheresse ou de risque d'incendie.
- N'installez pas et n'utilisez pas votre Ooni à l'intérieur ni à l'extérieur des bateaux ou véhicules récréatifs.
- N'utilisez pas votre Ooni en cas de vent fort.
- Votre Ooni n'est pas conçu pour servir de moyen de chauffage et ne doit jamais être utilisé comme tel.
- Des fumées toxiques peuvent s'accumuler et peuvent provoquer une asphyxie.
- Des flammes peuvent s'échapper de l'enceinte métallique :
  - a. à l'arrière, là où se situe le feu ;
  - b. par l'avant du four lorsque vous ouvrez la porte ; ou
  - c. par le haut de la cheminée.
- Veuillez vous tenir à une distance sécuritaire des ouvertures de votre Ooni et en avertir les autres autour de vous.
- L'installation, le réglage, la modification ou l'entretien inappropriés de votre Ooni peuvent causer des blessures ou des dommages matériels. Il est donc impératif de ne pas utiliser votre Ooni avant qu'il ne soit complètement assemblé et que toutes les pièces soient solidement fixées et serrées.
- Votre Ooni doit être inspecté régulièrement.
- En cas d'utilisation du brûleur à charbon/bois :

Ajoutez le bois d'allumage progressivement jusqu'à ce que le four atteigne une température optimale. Ajouter trop de bois augmente la puissance du feu et risque de vous blesser ou d'endommager votre Ooni.
- Lors de l'utilisation de votre Ooni, il existe un risque de vous brûler les mains. Il ne faut jamais mettre des objets chauds sur ou à proximité de surfaces combustibles. NE TOUCHEZ PAS les pièces métalliques lors du fonctionnement de votre Ooni. Si vous voulez ouvrir la porte ou soulever la trappe, ne les tenez que par leurs poignées en plastique.
- Ne laissez jamais votre Ooni sans surveillance. Ne laissez pas votre Ooni sans surveillance avec le couvercle ouvert lorsqu'il est allumé. Tenez compte des facteurs de dangers potentiels qui peuvent se trouver à proximité de votre Ooni lors de son fonctionnement (notamment des feuilles sèches, objets ou matériaux combustibles, ...), car ils peuvent s'embraser s'ils entrent en contact avec des étincelles et présenter un danger d'incendie.
- TOUJOURS maintenir les câbles électriques à l'écart de votre Ooni.
- Ooni ne doit être utilisé que par des personnes adultes et responsables.
- Maintenez toujours les enfants, les animaux domestiques et tout élément combustible à l'écart de votre Ooni.
- N'essayez pas d'enlever des pièces ou de déplacer votre Ooni lorsqu'il est chaud ou pendant la cuisson.

- NE LAISSEZ PAS d'objets dangereux tels que des briquets ou du liquide d'allumage pour barbecue à proximité de votre Ooni. En effet, Ooni émet de la chaleur dans toutes les directions.
- Ooni reste chaud même après que les flammes visibles disparaissent. Une fois que vous avez fini d'utiliser votre Ooni, laissez-le refroidir pendant au moins 2 heures. NE COUVREZ PAS votre Ooni immédiatement après son utilisation et assurez-vous que tout le feu et les braises incandescentes ont disparu du brûleur avant de le ranger.
- La température approximative de votre Ooni (lorsqu'il est en fonctionnement) varie entre 120 °C (250 °F) à 550 °C (1000 °F).
- Si votre Ooni est utilisé comme prévu et selon les consignes de sécurité, il est sûr, ne présente aucun danger et peut être utilisé pendant des années sans aucun problème. Il incombe aux utilisateurs de bien utiliser Ooni et de toujours se conformer aux normes raisonnables d'entretien et d'utilisation.

OONI LIMITED N'ACCEPTE AUCUNE RESPONSABILITÉ, JURIDIQUE OU AUTRE, POUR LES DOMMAGES INCIDENTAUX OU CONSÉCUTIFS CAUSÉS À LA PROPRIÉTÉ OU AUX PERSONNES QUI RÉSULTERAIENT D'UNE UTILISATION DE VOTRE OONI NON CONFORME À L'UNE QUELCONQUE DES DISPOSITIONS DU PRÉSENT AVIS.

OONI LIMITED NE PEUT EN AUCUN CAS ÊTRE TENU POUR RESPONSABLE DES DOMMAGES SPÉCIAUX, INDIRECTS, CONSÉCUTIFS OU AUTRES DOMMAGES DE QUELQUE NATURE QU'ILS SOIENT AU-DELÀ DU PRIX D'ACHAT ORIGINAL DE VOTRE OONI.



N'utilisez pas le barbecue dans un espace confiné et / ou habitable, par ex. maisons, tentes, caravanes, camping-cars, bateaux. Danger de mort par empoisonnement au monoxyde de carbone



#### AVERTISSEMENT:

AVERTISSEMENT! Ce barbecue / four deviendra très chaud. Ne le déplacez pas pendant le fonctionnement. Ne pas utiliser à l'intérieur.

AVERTISSEMENT! N'utilisez pas de spiritueux ou d'essence pour allumer ou rallumer. Utilisez uniquement des allume-feu conformes à la norme EN 1860-3.

AVERTISSEMENT! Gardez les enfants et les animaux domestiques à distance.

Ne pas faire cuire avant que le carburant ne soit recouvert de cendre

Le barbecue doit être chauffé et le carburant maintenu au rouge pendant au moins 30 minutes avant la première cuisson;

4. **Contenu de la boîte**
  1. Corps principal du four
  2. Porte
  3. Plaque de cuisson en pierre de cordièrite
  4. Trappe de combustible
  5. Capuchon de l'évent arrière
  6. Grille du combustible
  7. Plateau du combustible
  8. Cheminée
  9. Capuchon de cheminée
5. **Retirez toutes les pièces de l'emballage**
6. **1. Dépliez les pieds**
7. **2. Insérez le plateau / la grille du brûleur**
8. **3. Insérez la pierre à pizza**
9. **4. Insérez la cheminée et verrouillez-la**
10. **5. Installez la trappe de combustible**
11. **6. Installez la 'Flame Keeper'**
12. **7. Installez la porte**
13. **8. Installez la capuchon de cheminée**

14. **1**  
Retirez le chapeau de cheminée pour un flux d'air optimal à travers Ooni Fyra. Assurez-vous que la cheminée est ouverte. Gardez la porte ouverte en tout temps pendant la cuisson, à moins d'ajouter ou de retirer des aliments.
- 2**  
Retirez la grille et remplissez de granules de bois dur à 100%. Nous recommandons environ 5 oz (150 g) de granulés / 2 poignées pour commencer.
- 3**  
Placez un allume-feu à l'avant de la grille. Évitez tout ce qui peut conférer des saveurs indésirables à vos aliments. Allumez l'allume-feu et repoussez la grille à Ooni Fyra..  
  
N'utilisez pas d'alcool ni d'essence pour allumer ou ré-allumer. N'utilisez que des allume-feu conformes à la norme EN 1860-3.
- 4**  
Laissez le temps aux granules de démarrage de s'enflammer complètement. Regardez à travers le trou d'observation de la porte Ooni Fyra pour vérifier si la flamme est pleine.

Remplissez graduellement les granules peu et souvent jusqu'à ce que vous ayez atteint le haut de la trémie. Maintenez ce niveau tout au long de votre cuisson pour des températures constamment élevées. Une trémie pleine de pellets durera 15 minutes.

#### **Pour éteindre**

Laissez le feu se consumer naturellement et laissez refroidir votre Ooni Fyra. Ne retirez pas les cendres jusqu'à ce que votre Ooni Fyra ait complètement refroidi.



#### **AVERTISSEMENT:**

Ce barbecue deviendra très chaud. Ne pas le déplacer pendant le fonctionnement.

Ne pas utiliser à l'intérieur.

Ne pas utiliser d'alcool ou d'essence pour l'allumage ou le rallumage. N'utiliser que des allume-feux conformes à la norme EN 1860-3.

Maintenir les enfants et les animaux domestiques à distance

## **Liberatoria legale sulla sicurezza: Leggere questo documento nella sua interezza prima dell'uso**

Si prega di leggere questa liberatoria con attenzione e nella sua interezza prima di procedere al montaggio, all'installazione, all'uso e alla manutenzione del vostro dispositivo Ooni. L'inosservanza delle disposizioni contenute in queste avvertenze legali potrebbe causare danni a cose e lesioni gravi fino al decesso.

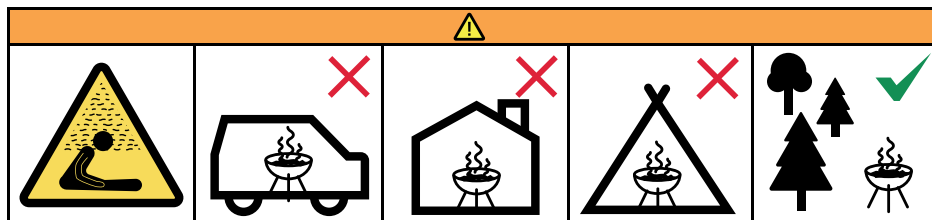
- Ooni è stato progettato per essere utilizzato esclusivamente all'aperto. Ooni deve essere sempre posizionato all'esterno, a debita distanza da costruzioni e mai all'interno di edifici, garage o in ambienti chiusi di qualsiasi tipo. Il dispositivo deve essere poggiato su una superficie resistente, stabile, piana e non infiammabile che deve essere mantenuta sgombra da materiali combustibili o infiammabili, carburanti e altri vapori e liquidi infiammabili.
- Siete pregati di conoscere e rispettare qualunque legge o regolamento locale che impone l'osservanza di una specifica distanza tra bruciatori esterni e fabbricati o che limita l'utilizzo di fiamme all'aperto di qualunque tipo durante periodi di siccità o in altri periodi considerati pericolosi.
- Non installate o utilizzate il vostro Ooni su una imbarcazione o su qualsiasi altro veicolo da diporto.
- Non utilizzate il vostro Ooni in caso di forte vento.
- Il vostro Ooni non è stato progettato come dispositivo per il riscaldamento e non deve mai essere utilizzato a tale scopo.
- I fumi tossici possono accumularsi e causare soffocamento.
- Le fiamme possono estendersi al di fuori dell'involucro metallico:
  - a. nella parte posteriore dove si trova il fuoco,
  - b. dalla parte anteriore del forno quando viene aperto lo sportello o
  - c. dalla cima della canna fumaria.
- Si prega di mantenersi a distanza di sicurezza dalle aperture dell'Ooni e di avvisare le altre persone che si trovano nelle immediate vicinanze.
- L'installazione o la manutenzione non corretta, alterazioni e modifiche del vostro Ooni possono causare lesioni a persone o danni a cose. Si prega pertanto di non utilizzare l'Ooni a meno che tutti i suoi componenti non siano perfettamente assemblati e fissati accuratamente.
- Il vostro Ooni va ispezionato ad intervalli regolari.
- Quando si usa il bruciatore a pellet:  
aggiungete i pellet di legno in modo graduale fino a raggiungere la temperatura ottimale. Se ne aggiungete troppi tutti insieme le fiamme potrebbero espandersi eccessivamente con il rischio di danneggiare l'Ooni.
- L'utilizzo dell'Ooni può comportare un rischio di incorrere in bruciature alle mani. Non appoggiate mai oggetti caldi al di sopra o nelle vicinanze di superfici combustili. NON toccate nessuna parte metallica dell'Ooni quando è in funzione. Toccate solamente le maniglie di plastica per aprire lo sportello e sollevare il portello del combustibile.
- Non lasciate mai l'Ooni non supervisionato. Non lasciate l'Ooni incustodito con il portello aperto quando è acceso. Prestate attenzione a pericoli (foglie secche, strutture in legno e altri materiali infiammabili) che si trovano vicino all'Ooni quando è in funzione; nel caso in cui tali materiali vengano a contatto con le scintille può verificarsi un rischio di incendio.
- Tenete tutti i cavi elettrici a debita distanza dall'Ooni.
- L'Ooni deve essere utilizzato solo da persone adulte.
- Gli animali domestici, i bambini e i materiali infiammabili devono essere sempre tenuti a distanza dall'Ooni.
- Non tentate di rimuovere alcuna componente dell'Ooni e non muovetelo mentre è ancora caldo o

quando è in uso per cucinare.

- NON lasciate materiali pericolosi, come accendini o liquidi di accensione del barbecue nelle vicinanze del vostro Ooni. L'Ooni emana calore in tutte le direzioni.
- L'Ooni rimane estremamente caldo anche quando tutte le fiamme visibili si sono spente. Una volta spento occorrono circa due ore prima che il dispositivo inizi a raffreddarsi. NON coprite l'Ooni subito dopo aver finito di utilizzarlo ed accertatevi che il fuoco e tutte le braci siano totalmente spente prima di riporlo.
- Quando è in uso la temperatura operativa dell'Ooni è compresa, approssimativamente, tra i 250°F (120 °C) e i 1000°F (550 °C).
- L'Ooni è un dispositivo sicuro e non pericoloso quando viene utilizzato in accordo con le procedure di sicurezza e vi garantirà per anni un funzionamento perfetto e piacevole. È responsabilità dell'acquirente l'utilizzo del dispositivo in modo sicuro e la cura e manutenzione in ogni circostanza.

OONI, SOCIETÀ A RESPONSABILITÀ LIMITATA, NON ACCETTA ALCUNA RESPONSABILITÀ LEGALE O DI ALTRO TIPO INERENTE DANNI INCIDENTALI O CONSEGUENZIALI A PERSONE O COSE, DERIVANTI DALL'USO DEL DISPOSITIVO IN MODO NON CONFORME ALLE AVVERTENZE DI SICUREZZA CONTENUTE NEL PRESENTE DOCUMENTO.

OONI, SOCIETÀ A RESPONSABILITÀ LIMITATA, NON È RESPONSABILE, IN ALCUNA CIRCOSTANZA, PER DANNI SPECIALI, INDIRETTI, CONSEGUENZIALI O DI ALTRO TIPO E DI QUALUNQUE NATURA IN ECCESSO AL PREZZO INIZIALE DI ACQUISTO DEL DISPOSITIVO OONI.



Non utilizzare il barbecue in spazi ristretti e / o abitabili, ad es. case, tende, roulotte, camper, barche. Pericolo di morte per avvelenamento da monossido di carbonio



#### AVVERTENZE:

AVVERTENZE! Questo barbecue / forno diventerà molto caldo. Non spostarlo durante il funzionamento. Non usare in ambienti chiusi.

AVVERTENZE! Non usare alcol o benzina per accendere o riaccendere. Utilizzare solo accendifuoco conformi alla norma EN 1860-3.

AVVERTENZE! Tenere lontani bambini e animali domestici.

Non cuocere prima che il carburante abbia un rivestimento di cenere

Il barbecue deve essere riscaldato e il combustibile tenuto caldo per almeno 30 minuti prima della prima cottura;

4. **Contenuto della confezione**
  1. Unità principale
  2. Sportello
  3. Piastra di cottura in cordierite
  4. Portello del combustibile
  5. Tappo sfiato posteriore
  6. Griglia del combustibile
  7. Vassoio del combustibile
  8. Canna fumaria
  9. Cappuccio
5. **Rimuovete tutte le parti dalla confezione**
6. **1. Aprite le gambe**
7. **2. Inserite la griglia/il vassoio del combustibile**
8. **3. Inserite la pietra per la cottura della pizza**
9. **4. Inserite la canna fumaria e bloccatela in posizione**
10. **5. Posizionate il portello del combustibile**
11. **6. Inserite la 'Flame Keeper'**
12. **7. Inserite lo sportello**
13. **8. Inserite lo cappuccio**

14. **1**  
Rimuovere il tappo del camino per un flusso d'aria ottimale attraverso Ooni Fyra. Assicurarsi che lo sfiato del camino sia aperto. Tieni sempre la porta aperta durante la cottura, a meno che non aggiunga o rimuova il cibo.

**2**  
Rimuovere la griglia e riempire con pellet di legno duro al 100%. Si consiglia di iniziare circa 5 onces (150 g) di pellet / 2 manciate.

**3**  
Posizionare un avviatore nella parte anteriore della griglia. Evita qualsiasi cosa che possa conferire sapori indesiderati al tuo cibo. Accendi l'antipasto e reinserisci la griglia su Ooni Fyra.

Non utilizzate alcool o benzine per l'accensione o la riaccensione. Utilizzate solo accendifuoco a norma EN 1860-3.

**4**  
Consentire al pellet di avviamento di accendersi completamente. Guarda attraverso il foro di osservazione nella porta di Ooni Fyra per verificare la piena fiamma.

Riempire gradualmente le palline poco e spesso fino a raggiungere la parte superiore della tramoggia. Mantieni questo livello durante la cottura per temperature costantemente elevate. Una tramoggia piena di pellet durerà per 15 minuti.

#### **Per spegnere**

Lasciate che il fuoco si estingua naturalmente e lasciate raffreddare l'Ooni Fyra. Non rimuovere le ceneri fino a quando il prodotto non si è totalmente raffreddato.



#### **AVVERTENZE:**

Il forno può diventare estremamente caldo. Non muovere durante l'utilizzo.

Non usare all'interno.

Non utilizzare alcool o benzina per l'accensione o per la riaccensione. Utilizzare esclusivamente accendifuoco a norma EN 1860-3.

Tenere al di fuori della portata di bambini e animali domestici.

## הצהרת בטיחות משפטית חובה לקרוא הכל לפני השימוש

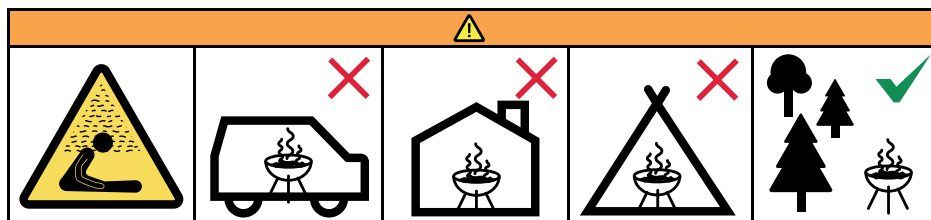
קראו בבקשה את ההצהרה המשפטית הזו במלואה לפני שתרכיבו, תתקינו ותשתמשו או תתחזקו את **Ooni**. אי-מילוי כל ההוראות המוזכרות בהצהרה משפטית זו עלול לגרום לנזק לרכוש, לפציעה חמורה ואף למוות.

1. **Ooni** תוכנן לשימוש בחוץ בלבד. חובה למקם את **Ooni** בחוץ, הרחב ממבנים ולעולם לא בתוך מבנה או חנייה מקורה או בסמוך למקום סגור. הניחו את **Ooni** על משטח קשיח, מאוזן ולא דליק, ושימרו עליו נקי מחומרים דליקים או חומרי-בעירה, בנזין, גזים ונוזלים דליקים אחרים.
2. שימו לב לחוקים ולתקנות מקומיים שיכולים להגדיר את המרחק הדרוש בין תנורי-חוץ למבנים, או שהם יכולים להגביל את השימוש באש מכל סוג בזמן בצורת או בתקופות מסוכנות.
3. אל תשתמשו או תתקינו את **Ooni** בתוך או על סירות וקרוואנים.
4. אל תשתמשו ב-**Ooni** כשיש רוחות חזקות.
5. **Ooni** לא תוכנן לשמש כתנור-חימום ואין להשתמש בו ככזה.
6. אדים רעילים יכולים להצטבר ועלולים לגרום לחנק.
7. להבות יכולות לבעור מחוץ למעטפת המתכת:
  1. מאחור, היכן שהאש נמצאת;
  2. בקדמת התנור כשאתם פותחים את הדלת; או
  3. מהקצה העליון של הארובה.
8. התרחקו מהפתחים של **Ooni** והזהירו אחרים לידכם.
9. התקנה, שינוי, התאמה, שירות או תיקון של **Ooni** עלולים לגרום לפציעה או פגיעה ברכוש. לכן, אל תשתמשו ב-**Ooni** אלא אם הוא מורכב וכל החלקים מחוברים ומוברגים היטב.
10. יש לבדוק את **Ooni** על בסיס קבוע.
11. כשאתם משתמשים במבער כדורי עץ:
  - הוסיפו בהדרגה חומר-בעירה כדי להגיע לחום אופטימלי. הוספת יותר מדי חומר-בעירה תגדיל את האש, ותגרום לסכנת פגיעה בכם ובמכשיר.
12. כשאתם משתמשים ב-**Ooni**, קיימת סכנה שידיכם יכוו. אל תניחו דברים חמים על משטחים דליקים, או בקרבתם. אל תיגעו בחלקי מתכת כלשהם כש-**Ooni** פועל. געו רק בידיות פלסטיק כדי לפתוח את הדלת ולהרים את הפתח להוספת חומר-בעירה.
13. לעולם אל תשאירו את **Ooni** ללא השגחה. אל תשאירו את **Ooni** ללא השגחה כשהדלת פתוחה בעודו דולק. היו מודעים לסכנות (עלים יבשים, רצפת-עץ וחומרי-בעירה אחרים) שעלולות להיות בקרבת **Ooni** בזמן השימוש בו משום שהן עלולות לגרום לשריפה אם ניצוצות יגעו בהן.
14. הרחיקו כל כבל חשמלי מ-**Ooni**.
15. **Ooni** נועד לשימוש על-ידי מבוגרים אחראים בלבד.
16. הרחיקו תמיד ילדים, חיות-מחמד, ודברים דליקים מ-**Ooni**.
17. אל תנסו להסיר חלקים או להזיז את **Ooni** כשהוא חם או בזמן הבישול.
18. אל תשאירו חפצים מסוכנים כמו מצית או נזל-הצתה ליד **Ooni**. למעשה, **Ooni** פולט חום בכל הכיוונים.
19. **Ooni** נשאר חם גם לאחר שהלהבות כבו. לאחר שסיימתם להשתמש ב-**Ooni** אפשרו לתנור להתקרר במשך 2 שעות לפחות. אל תכסו את **Ooni** מיד לאחר שנעשה בו שימוש, וודאו שהאש והגחלים כבו לפני שתאחסנו אותו.
20. הטמפרטורה של **Ooni** (בעת השימוש) נעה לערך בין  $120^{\circ}\text{C}$  ל- $550^{\circ}\text{C}$ .

21. **Ooni** בטוח ונטול סכנות כשמתמשים בו למטרה לה נועד ולפי הנחיות הבטיחות, ויספק שנים של שימוש מלא הנאה ונטול תקלות. באחריות המשתמשים לשמור על הפעלה בטוחה של **Ooni** ולשמור על שגרת תחזוקה סבירה בכל זמן.

**Ooni** בע"מ אינו נושאת באחריות כלשהי, חוקית או אחרת, לכל נזק מקרי או תוצאתי לרכוש או לאנשים שנגרם כתוצאה משימוש ב-**Ooni** שלא תאם/תואם הוראה כלשהי בהצהרה משפטית זו.

**Ooni** בע"מ לא תהיה אחראית לכל נזק ייחודי, עקיף, תוצאתי או נזק אחר מכל סוג שהוא, מעבר למחיר ששולם עבור **Ooni**.



אל תשתמש במנגל במקום מוגבל ו / או ראוי למגורים, למשל בתים, אוהלים, קרוואנים, בתי מנועים, סירות. סכנה של הרעלת פחמן חד חמצני

#### אזהרה



אזהרה! ברביקיו / תנור זה יהפוך לחם מאוד. אל תזיז אותו במהלך הפעולה. אין להשתמש בבית.

אזהרה! הרחק ילדים וחיות מחמד.

אזהרה! אל תשתמש ברוח או בבזין לצורך תאורה או תאורה מחודשת. השתמש רק במכבי האש העומדים בתקן EN 1860-3.

אין לבשל לפני שיש לדלק ציפוי אפר

המנגל יתחמם והדלק יישמר אדום חם לפחות 30 דקות לפני הבישול הראשון;



הסר את כובע הארובה לזרימת אוויר אופטימלית דרך אווני פיירה. וודא שאוורור הארובה פתוח. שמור על הדלת בכל עת לאורך הטבח שלך אלא אם כן הוספה או הסרה של אוכל.

הסר את הסורג ומלא בכדורי עץ 100%. אנו ממליצים להתחיל כ- 5 גרם (150 גרם) של כדוריות / 2 חופן.

הניחו מתנע כיבוי אש בחלק הקדמי של הסורג. הימנע מכל דבר שעלול להקנות טעמים לא רצויים לאוכל שלך. הדליק את מתנע האש ודחף חזרה את הסורג לאוני פיירה.

אל תדליקו או תדליקו מחדש עם כוהל, אלכוהול או בניזין. השתמשו במדליקי פחם שעומדים בתקן **EN 1860-3**.

אפשר לכדוריות המתנע להתלקחות מלאה. התבונן דרך חור הצפייה בדלת אוני פיירה כדי לבדוק אם הלהבה מלאה.

מילא בהדרגה כדוריות מעט ולעיתים קרובות עד שהגעת לראש הופר. שמור על רמה זו לאורך הטבח שלך

לטמפרטורות גבוהות באופן קבוע. הופר מלא בכדורים ימשך 15 דקות.

כיבוי  
הניחו לאש לבעור באופן טבעי והניחו ל-Ooni Fyra להתקרר לגמרי.

- 4 מה בקופסה**
1. גוף התנור
  2. דלת
  3. לוח אפייה מאבן קורדיאריט
  4. דלת חומר-הבעירה
  5. מכסה פתח-אוורור אחורי
  6. סבכת חומר-הבעירה
  7. מגש חומר-הבעירה
  8. ארובה
  9. מכסה ארובה
- 5 הוציאו את כל החלקים מהאריזה**
6. 1. פירשו את הרגליות
  7. 2. הכניסו את מגש/סבכת המבער
  8. 3. הכניסו את אבן אפיית הפיצה
  9. 4. הכניסו את הארובה ונעלו אותה למקומה
  10. 5. הוסיפו את דלת חומר-הבעירה
  11. 6. הוסיפו את Flame Keeper
  12. 7. הוסיפו דלת
  13. 8. הוסיפו מכסה ארובה

#### אזהרה



התנור/גריל יתחמם מאוד. אל תזיזו אותו בזמן שהוא פעיל. אל תשתמשו בו בתוך מבנה.

אל תשתמשו בכוהל, אלכוהול או בניזין כדי להצית או להדליק מחדש את האש. השתמשו במציתים שעומדים בתקן **EN 1860-3**.

הרחיקו ילדים וחיות מהתנור.

## 安全に関する免責事項: ご使用前に必ずお読みください。

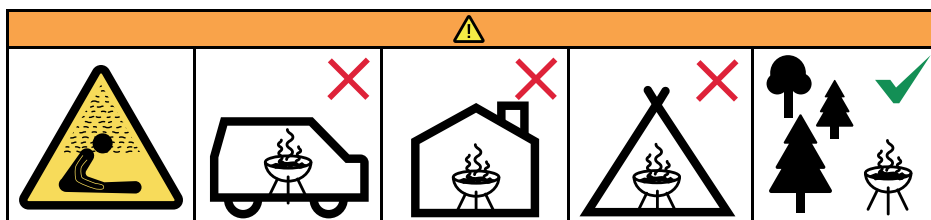
Ooniの組み立て、設置、使用または提供前にこの法的免責事項をお読み下さい。この免責事項を遵守しない場合には物品への損害、身体への深刻な傷害を与えたり、死亡する可能性があります。

- ・ Ooniは屋外でのみ使用してください。Ooniは常時屋外に置き、建物やガレージ、壁などで囲まれた場所やその側に設置しないで下さい。丈夫で安定した不燃性材質の表面に設置し可燃物または可燃性材料、ガソリンおよびその他可燃性の蒸気や液体を避けて保管して下さい。
- ・ 屋外で調理器を使用する場合の設置場所と他の建物との必要な距離や、乾燥している時期に屋外で火を使用する場合については現地の規制や法律に従ってください。
- ・ ポートやレジャー用の車両で Ooni の使用または設置はお控えください。
- ・ 強風時のOoniの使用は控えてください。
- ・ Ooni は暖房器具として設計されていないため、暖房器具として使用しないでください。
- ・ 有毒な煙が充満すると窒息することがあります。
- ・ Ooni本体から外へ炎が吹き出すことがあります:
  - 火が燃えている燃焼室裏側;
  - 扉を開ける際のオープン正面;または
  - 煙突上部。
- ・ Ooniを使用するときは周囲の人に注意を促し、距離をとってください。
- ・ Ooniの不適切な設置、調整、改造、保守・メンテナンスは、身体への傷害または財産を損なう恐れがあります。そのため、最後までしっかりと完成させた上で全部品がしっかりと固く固定されるまで Ooniを使用しないでください。
- ・ Ooniを定期的に検査し、部品が固定されて安全であるかご確認ください。
- ・ 炭/薪バーナー使用時:
  - 薪は最適な温度になるまで徐々に加えてください。薪を入れすぎると炎が大きくなりすぎてOoniに損傷を与える恐れがあります。
- ・ Ooni使用時は手を火傷する危険性があります。耐熱用の手袋を着用し加熱するものや可燃性物質の表面には近づかないようにしてください。Ooniをご使用中は決して金属の部分には触らないでください。プラスチックの取っ手を掴んで扉を開いて、燃料ハッチを持ち上げてください。
- ・ 決して燃焼中のOoniを放置しないようにしてください。Ooniを使用中に蓋を開いたまま放置しないでください。使用中に火花が飛んで火災が発生する可能性があるため、Ooniを使用中は危険な可燃物(乾燥した葉、敷板などの可燃性物質)に気をつけてください。
- ・ 全ての電気コード類をOoniの周囲から遠ざけてください。
- ・ Ooni は大人が責任を持ってご使用ください。
- ・ 子供・ペット・可燃物は常にOoniの周囲から遠ざけてください。
- ・ 加熱時や調理中に部品を取り外したり、Ooniを動かさないでください。
- ・ ライターやバーベキュー点火用の液体など危険なものをOoniの近くに置かないでください。Ooniは全ての方向に熱を発します。

- ・ Ooni は火が消えた後でも高温です。Ooniを使用した後は最低2時間冷却時間が必要です。使用直後にOoniを何かで覆ったりせず、保管前には全ての火と残り火がバーナーから消えていることを確認してください。
- ・ Ooniのおおよその燃焼温度は(使用時) 華氏250° (120 °C) から華氏1000°度(550 °C)です
- ・ Ooniは安全のガイドラインに従って使用された場合は安全で危険性はなく、何年でも問題なく楽しみいただけます。Ooniを安全に使用し、常に合理的なご利用方法でお使いになるのは利用者の責任です。

OONI LIMITED はこの安全の法的免責事項を遵守していないOONIの使用による一切の偶発的または必然的な財産もしくは身体への損害についていかなる法的責任を負わず、また認めません。

OONI LIMITEDは特別な間接的または直接的その他いかなる損害についてもOONIの購入価格を超える責任を負わないものとします



限定されたおよび/または居住可能なスペースでバーベキューを使用しないでください。家、テント、キャラバン、キャンピングカー、ボート。一酸化炭素中毒の危険性



#### 警告

警告! このバーベキュー/オープン是非常に熱くなります。操作中は動かさないでください。

屋内では使用しないでください。

警告! 子供やペットを近づけないでください。

警告! 照明や再照明にスピリットやガソリンを使用しないで

ください。EN 1860-3に準拠したファイヤライターのみを使用してください。

燃料に灰がコーティングされる前に調理しないでください  
バーベキューは加熱され、燃料は最初の調理前に少なくとも30分間赤熱状態に保たれます。

4. 箱の中身
  1. オープン本体
  2. ドア
  3. コルドライト石のベーキングボード
  4. 燃料ハッチ
  5. リアベントキャップ
  6. 燃料火格子
  7. 燃料トレイ
  8. 煙突
  9. 煙突キャップ
  
5. パッケージからすべての部品を取り出す
  
6. 1. 脚を広げる
  
7. 2. バーナートレイ/火格子を挿入する
  
8. 3. ピザストーンを挿入
  
9. 4. 煙突を挿入して所定の位置にロックする
  
10. 5. 燃料ハッチを追加する
  
11. 6. を追加 'Flame Keeper'
  
12. 7. ドアを追加
  
13. 8. を追加煙突キャップ
  
14. 1
 

Ooni Fyraを通る最適な気流のために煙突キャップを取り外します。煙突の通気口が開いていることを確認してください。食べ物を追加または削除しない限り、料理中は常にドアを開けたままにします。

2  
火格子を取り外し、100%広葉樹ベレットで満たします。約5オンス(150g)のベレット/ 2握りを開始することをお勧めします。

3  
火格子の前に火スターターを置きます。食べ物に望ましくない風味を与える可能性のあるものはすべて避けてください。ファイヤースターターに点火し、火格子をOoni Fyraに押し戻します。

点火や再点火にスピリットやガソリンを使用しないでください。EN 1860-3に準拠したたきつけのみを使用してください。

4  
スターターベレットが完全に発火するまで待ちます。Ooni Fyraのドアにある覗き穴を覗いて、完全な炎を確認してください。

ホッパーの上部に達するまで、ベレットを少しずつ頻繁に補充します。常に高温になるよう、調理中はこのレベルを維持してください。ベレットで満たされたホッパーは15分間続きます。

消すには  
火を自然に燃やしOoni Fyraを冷まします。Ooni Fyraが完全に冷めるまで灰を取り除かないでください。



**警告：**

この装置は非常に熱くなります。操作中は移動させないでください。

室内では使用しないでください。

点火や再点火には、エタノールやガソリンを使用しないでください。EN 1860-3準拠の点火剤のみを使用してください。

お子様やペットの側に置かないでください。

## Wettelijke disclaimer betreffende de veiligheid: Lees dit volledig vóór gebruiknaam

Gelieve deze wettelijke disclaimer volledig te lezen vooraleer u begint met de constructie, installatie en het gebruik/de bediening van uw Ooni. Niet-nakoming van alle bepalingen in deze wettelijke disclaimer kunnen leiden tot materiële schade, ernstige lichamelijke letsels of zelfs de dood.

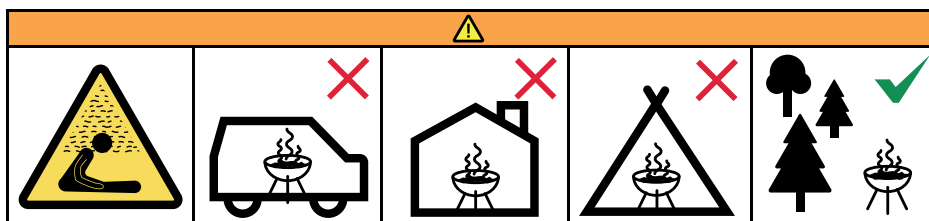
- De Ooni is alleen voor gebruik buitenshuis. De Ooni moet altijd buiten geplaatst worden, uit de buurt van bebouwing en nooit in een gebouw of garage of in de buurt van een afgesloten ruimte. Plaats de Ooni op een stevige, stabiele en onbrandbare ondergrond en houdt brandbare en ontvlambare materialen, benzine en andere ontvlambare dampen en vloeistoffen uit de buurt.
- Informeer u over de eventuele lokale wetgeving waarin een verplichte afstand kan aangegeven worden tussen kooktoestellen voor gebruik buitenshuis en eventuele constructies of bouwwerken, of waarin een beperking opgegeven wordt voor enig vuur buitenshuis gedurende periodes van droogte of verhoogd risico.
- Installeer of gebruik uw Ooni niet in of op een boot of voertuig voor recreatieve doeleinden.
- Gebruik uw Ooni niet bij hevige wind.
- Uw Ooni is geen kachel en mag ook nooit als zodanig gebruikt worden.
- Giftige gassen kunnen zich opstapelen en kunnen leiden tot verstikking.
- Vlammen kunnen buiten de metalen behuizing komen:
  - a. aan de achterzijde waar het vuur zich bevindt;
  - b. aan de voorkant van de oven wanneer u de deur opent; of
  - c. vanaf de bovenkant van de ovenpijp.
- Gelieve uit de buurt te blijven van de openingen van uw Ooni en waarschuw eveneens anderen om afstand te houden.
- Incorrecte installatie, aanpassingen, wijzigingen, bediening of onderhoud van uw Ooni kunnen verwondingen of materiële schade veroorzaken. Gebruik daarom uw Ooni niet tenzij hij volledig samengesteld is en alle onderdelen veilig werden bevestigd en vastgezet.
- Uw Ooni moet regelmatig geïnspecteerd worden.
- Indien u de brander met houten pallets:

Voeg het houten pallets geleidelijk toe om een optimale temperatuur te bereiken. Te veel houten pallets toevoegen zal het vuur vergroten, met risico tot schade aan u of uw Ooni.
- Bij het gebruik van uw Ooni bestaat het risico dat u uw handen verbrandt. Plaats nooit hete voorwerpen op of in de nabijheid van brandbare oppervlakken. Raak NOOIT de metalen onderdelen van uw Ooni aan terwijl deze in bedrijf is. Gebruik enkel de plastic handgrepen om de deur te openen of het brandstofluik op te tillen.
- Laat uw Ooni nooit achter zonder toezicht. Laat uw Ooni niet achter zonder toezicht terwijl het deksel open staat en de oven brandt. Denk aan de risico's (droge bladeren, afdekmaterialen en andere brandbare materialen) die zich in de nabijheid van de Ooni kunnen bevinden terwijl deze in gebruik is en die brandgevaarlijk zijn indien vonken ermee in contact komen.
- Hou elektrische kabels uit de buurt van uw Ooni.
- De Ooni mag enkel gebruikt worden door volwassenen met verantwoordelijkheidsbesef.
- Hou kinderen, huisdieren en brandbare voorwerpen steeds uit de buurt van uw Ooni.
- Probeer niet om onderdelen te verwijderen of te bewegen terwijl de Ooni heet is of tijdens het bakken.

- Laat GEEN gevaarlijke voorwerpen zoals aanstekers of aanmaakvloeistof naast uw Ooni staan. De Ooni verspreidt hitte in alle richtingen.
- De Ooni blijft heet, zelfs wanneer de vlammen zichtbaar uitgedoofd zijn. Laat het toestel na gebruik tenminste 2 uur afkoelen. Dek de Ooni na gebruik NIET onmiddellijk af en let erop dat alle sintels en gloeiende resten uit de brander verdwenen zijn vooraleer hem op te bergen.
- De geschatte temperatuur van uw Ooni (tijdens gebruik) ligt tussen de 250°F (120°C) en de 1112°F (600°C).
- De Ooni is een veilig toestel en er is geen gevaar indien hij gebruikt wordt zoals het hoort en volgens de veiligheidsrichtlijnen. Zo zorgt hij jarenlang voor probleemloos en plezierig gebruik. Het is de verantwoordelijkheid van de gebruiker om ervoor te zorgen dat de Ooni steeds veilig gehanteerd wordt en dat de nodige veiligheidsmaatregelen steeds in acht genomen worden.

OONI LIMITED AANVAARDT GEEN ENKELE VERANTWOORDELIJKHEID, AL DAN NIET WETTELIJK, VOOR MOGELIJKE MATERIËLE OF PERSOONLIJKE SCHADE TEN GEVOLGE VAN HET GEBRUIK VAN DE OONI INDIEN DEZE OP EEN ANDERE MANIER GEBRUIKT WORDT/WERD DAN BESCHREVEN IN DEZE WETTELIJKE DISCLAIMER.

OONI LIMITED ZAL IN GEEN GEVAL VERANTWOORDELIJK GEHOUDEN WORDEN VOOR ENIGE SPECIFIEKE, INDIRECTE OF GEVOLGSCHADE OF ANDERE SCHADE VAN WELKE AARD DAN OOK VOOR EEN BEDRAG HOGER DAN DE ORIGINELE AANKOOPPRIJS VAN DE OONI.



Gebruik de barbecue niet in een besloten en / of bewoonbare ruimte, bijv. huizen, tenten, caravans, campers, boten. Levensgevaar door koolmonoxidevergiftiging



### WAARSCHUWING:

WAARSCHUWING! Deze barbecue / oven wordt erg heet. Verplaats het niet tijdens gebruik.

Niet binnenshuis gebruiken.

WAARSCHUWING! Gebruik geen spiritus of benzine voor het aansteken of opnieuw aansteken. Gebruik alleen aanstekers die voldoen aan EN 1860-3.

WAARSCHUWING! Houd kinderen en huisdieren op afstand.

Kook niet voordat de brandstof een aslaag heeft

De barbecue moet worden verwarmd en de brandstof moet rood worden gehouden gedurende ten minste 30 minuten voorafgaand aan de eerste bereiding.

4. **Wat zit er in de doos**
  1. Hoofdonderdeel van de oven
  2. Deur
  3. Cordieriete stenen bakplaat
  4. Brandstofluik
  5. Ventilatieplaat achter
  6. Brandstofrooster
  7. Brandstofbak
  8. Schoorsteen
  9. Schoorsteenkap
5. **Haal alle onderdelen uit de verpakking**
6. **1. Benen uitvouwen**
7. **2. Plaats brandstofrooster in de brandstofbak en daarna in de oven**
8. **3. Plaats stenen bakplaat**
9. **4. Plaats de schoorsteen en vergrendel deze**
10. **5. Plaats het brandstofluik**
11. **6. Plaats de 'Flame Keeper'**
12. **7. Plaats deur**
13. **8. Plaats schoorsteenkap**

14. **1**  
Verwijder de schoorsteenkap voor een optimale luchtstroom door Ooni Fyra. Zorg ervoor dat de schoorsteenopening open is. Houd de deur altijd open, tenzij u voedsel toevoegt of verwijdert.

**2**  
Verwijder het rooster en vul met 100% hardhoutpellets. We adviseren om ongeveer 150 gram pellets / 2 handenvol te beginnen.

**3**  
Plaats een vuurstarter aan de voorkant van het rooster. Vermijd alles dat ongewenste smaken aan uw eten kan geven. Steek de vuurstarter aan en duw het rooster terug naar Ooni Fyra.

Gebruik geen spiritus of benzine voor het aansteken of opnieuw aansteken. Gebruik alleen aansteekmateriaal dat voldoet aan EN 1860-3.

**4**  
Wacht tot de pellets van de starter volledig ontbranden. Kijk door het kijkgat in de Ooni Fyra-deur om te controleren op volledige vlam.

Vul geleidelijk en vaak pellets bij totdat u de bovenkant van de trechter hebt bereikt. Handhaaf dit niveau in uw kok voor constant hoge temperaturen. Een trechter vol pellets gaat 15 minuten mee.

#### **Om te blussen**

Laat het vuur op natuurlijke wijze opbranden en laat de Ooni Fyra afkoelen. Verwijder geen as totdat de Ooni Fyra volledig is afgekoeld.



### **WAARSCHUWING**

Deze barbecue/oven wordt zeer heet. Verplaats hem niet tijdens het gebruik.

Niet binnenshuis gebruiken.

Gebruik geen aanmaakvloeistof of benzine om de oven (opnieuw) aan te steken. Gebruik enkel aanmaakblokjes conform EN 1860-3.

Hou kinderen en huisdieren uit de buurt.

## Isenção de Responsabilidade de Segurança Deve ser lido na íntegra antes de usar

Por favor, leia na íntegra esta isenção de responsabilidade antes de montar, instalar e usar ou fazer a manutenção do seu Ooni. O não-cumprimento de todas as disposições do presente aviso legal pode causar danos à propriedade, lesões corporais graves ou até mesmo a morte.

- O Ooni foi criado apenas para uso no exterior. O Ooni deve ser sempre colocado ao ar livre, afastado de estruturas e nunca no interior de uma habitação ou de uma garagem nem perto de uma zona fechada. Pouse o seu Ooni sobre uma superfície resistente, nivelada, estável e não-inflamável e mantenha-o livre de materiais inflamáveis ou combustíveis, incluindo gasolina e outros vapores e líquidos inflamáveis.
- Tenha presente qualquer lei ou regulamento local que possa exigir uma distância específica entre os fornos de exterior e qualquer estrutura, ou que possa limitar a presença de qualquer tipo de chamas ao ar livre durante períodos de seca ou de risco.
- Não instale nem use o seu Ooni em barcos ou veículos recreativos.
- Não use o seu Ooni com rajadas fortes de vento.
- O seu Ooni não foi concebido para ser usado como aquecedor.
- É possível que se acumulem gases tóxicos que possam causar asfixia.
- É possível que as chamas saiam da estrutura metálica:
  - a. na parte traseira, onde se encontra o lume;
  - b. na parte da frente do forno, onde se abre a porta; ou
  - c. na parte superior do chaminé.
- Por favor, mantenha-se a uma distância segura das aberturas do Ooni e advirta as pessoas em torno do mesmo.
- A instalação, o ajuste, a alteração ou a manutenção inadequados do seu Ooni podem causar lesões ou danos à propriedade. Assim, não use o seu Ooni a menos que ele esteja completamente montado e que todas as suas peças estejam bem fixas e apertadas.
- O seu Ooni deverá ser regularmente inspecionado.
- Ao usar o forno a pellets de madeira:

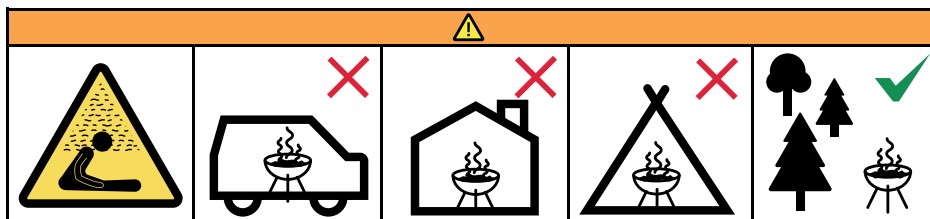
Junte gradualmente a pellets de madeira até atingir uma temperatura ótima. Se acrescentar pellets de madeira em demasia, isso intensificará a chama, o que poderá magoá-lo ou danificar o seu Ooni.
- Ao usar o seu Ooni, corre o risco de queimar as mãos. Nunca deverá pousar objetos quentes sobre superfícies combustíveis nem na sua proximidade. NÃO toque em nenhuma parte metálica enquanto o seu Ooni estiver a funcionar. Toque apenas nas pegas de plástico para abrir a porta e a escotilha de combustível.
- Nunca deixe o seu Ooni sem vigilância. Não deixe o seu Ooni sem vigilância e com a tampa aberta enquanto estiver aceso. Esteja ciente dos perigos (folhas secas, tábuas de madeira e outros materiais combustíveis) que poderão estar perto do Ooni quando estiver em funcionamento, pois podem causar risco de incêndio se entrarem em contacto com alguma faísca.
- Mantenha todos os cabos elétricos afastados do seu Ooni.
- O Ooni deve ser apenas usado por adultos responsáveis.
- Mantenha as crianças, animais e objetos combustíveis sempre à distância do seu Ooni.
- Não tente remover peças nem deslocar o seu Ooni enquanto estiver quente ou em funcionamento.
- NÃO deixe quaisquer objetos perigosos, tais como isqueiros ou líquido de ignição para churrasqueiras perto do seu Ooni. Efetivamente, o Ooni irradia calor em todas as direções.



- O Ooni continua quente mesmo depois de as chamas visíveis se terem apagado. Deixe passar um mínimo de 2 horas até o aparelho arrefecer depois de acabar de o usar. NÃO cubra o Ooni imediatamente depois de usar e verifique se todas as chamas e brasas desapareceram do forno antes de o guardar.
- A temperatura aproximada do seu Ooni (durante o funcionamento) varia entre 250 °F (120 °C) e 1000 °F (550 °C).
- O Ooni é seguro e não apresenta qualquer risco quando usado conforme previsto e de acordo com as diretrizes de segurança estipuladas, proporcionando anos de uso e satisfação, sem qualquer problema. É da responsabilidade do utilizador manusear o Ooni em segurança e seguir em todos os momentos as normas de manutenção adequadas.

A OONI LIMITED NÃO ACEITA QUALQUER RESPONSABILIDADE, LEGAL OU OUTRA, POR DANOS ACIDENTAIS OU CONSEQUENTES À PROPRIEDADE OU POR LESÕES PESSOAIS RESULTANTES DO USO DO OONI QUE NÃO ESTEJA EM CONFORMIDADE COM QUALQUER DAS DISPOSIÇÕES DA PRESENTE ISENÇÃO DE RESPONSABILIDADE.

A OONI LIMITED NÃO SE RESPONSABILIZARÁ EM NENHUMA CIRCUNSTÂNCIA POR QUALQUER DANO ESPECIAL, INDIRETO, CONSEQUENTE OU OUTRO, DE QUALQUER NATUREZA, QUE ULTRAPASSE O PREÇO DE COMPRA ORIGINAL DO OONI.



Não use o churrasco em um espaço confinado e / ou habitável, por exemplo, casas, tendas, caravanas, autocaravanas, barcos. Perigo de morte por envenenamento por monóxido de carbono



#### AVISO:

AVISO! Este churrasco / forno ficará muito quente. Não o mova durante a operação. Não use dentro de casa. AVISO! Não use álcool ou gasolina para iluminar ou refazer a iluminação. Use apenas bombeiros em conformidade com a EN 1860-3.

AVISO! Mantenha crianças e animais de estimação afastados. Não cozinhe antes que o combustível tenha uma camada de cinzas. O churrasco deve ser aquecido e o combustível mantido em brasa por pelo menos 30 minutos antes da primeira cozedura;

4. O que vem na caixa
  1. Forno
  2. Porta
  3. Tabuleiro de cordierite
  4. Escotilha do combustível
  5. Tapa de ventilação traseira
  6. Grade de combustível
  7. Bandeja de combustível
  8. Chaminé
  9. Tapa da chaminé
5. Remova todas as peças da embalagem
6. 1. Desdobre as pernas
7. 2. Insira a bandeja/grelha do forno
8. 3. Insira o tabuleiro da piza
9. 4. Insira a chaminé e encaixe-a na posição correta
10. 5. Aplique a escotilha do combustível
11. 6. Adicione 'Flame Keeper'
12. 7. Adicione a porta
13. 8. Adicione tampa da chaminé

14. 1  
Remova a tampa da chaminé para otimizar o fluxo de ar através do Ooni Fyra. Verifique se a abertura da chaminé está aberta. Mantenha a porta sempre aberta durante todo o cozimento, a menos que adicione ou remova alimentos.

2  
Retire a grelha e encha com pellets de madeira 100%. Recomendamos aproximadamente 150 g de pastilhas / 2 punhados para iniciar.

3  
Coloque um iniciador de fogo na frente da grelha. Evite qualquer coisa que possa transmitir sabores indesejados à sua comida. Acenda o motor de arranque e empurre a grelha de volta para Ooni Fyra.

Não use álcool nem gasolina para acender ou avivar o lume. Use apenas acendalhas que estejam em conformidade com a norma EN 1860-3.

4  
Permita que os pellets de partida tenham tempo de acender completamente. Olhe pelo orifício de visualização na porta do Ooni Fyra para verificar se há chama.

Encha gradualmente os pellets pouco e frequentemente até chegar ao topo da caçamba. Mantenha esse nível durante todo o cozimento para temperaturas consistentemente altas. Uma tremonha cheia de pellets dura 15 minutos.

#### Para apagar

Deixe o lume extinguir-se naturalmente e o Ooni Fyra arrefecer. Não remova as cinzas até o Ooni Fyra ter arrefecido por completo.



#### AVISO

Esta churrasqueira/forno aquece bastante. Não a desloque enquanto estiver em funcionamento. Não use dentro de casa.

Não use álcool nem gasolina para acender ou avivar o lume. Use apenas acendalhas que estejam em conformidade com a norma EN 1860-3.

Mantenha afastado de crianças e animais.

## Ansvarsfriskrivning avseende säkerhet: Måste läsas i sin helhet innan användning

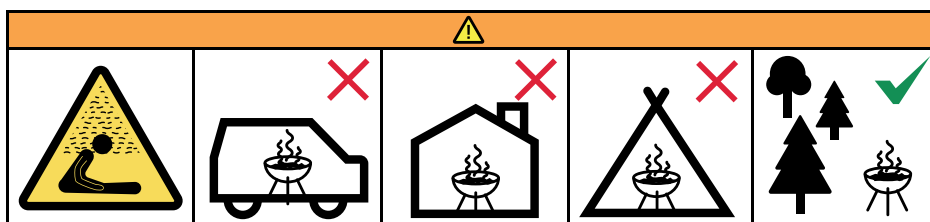
Vänligen läs denna juridiska ansvarsfriskrivning i sin helhet innan du monterar ihop, installerar och använder/ servar din Ooni. Underlåtenhet att följa de regler som följer i denna ansvarsfriskrivning kan leda till egendomsskada, allvarlig kroppsskada eller till och med dödsfall.

1. Ooni är utformad för att endast användas utomhus. Därför måste Ooni alltid placeras utomhus, och inte intill strukturer eller byggnader, eller inne i dessa. Ställ din Ooni på en stadig, jämn och eldfast yta och håll den fri från brännbara material, gas och andra brännbara vätskor och ångor.
2. Informera dig om alla slags lokala lagar och andra regler som kan kräva ett visst avstånd mellan matlagingsutrustning för utomhusbruk och byggnadsstrukturer eller som begränsar rätten att elda under perioder av torka eller under andra omständigheter.
3. Installera eller använd inte din Ooni på båtar eller i andra fritidsfordon.
4. Använd inte din Ooni i kraftig bläst.
5. Din Ooni är inte gjord för, och bör aldrig användas endast i, uppvärmningssyfte.
6. Giftig rök kan komma att utvecklas, vilket kan orsaka kvävning.
7. Eldslågor kan komma att blåsa ut utanför metallhöljet:  
    på baksidan där själva elden är,  
    från framsidan när du öppnar den främre luckan eller,  
    från toppen av skorstenen.
8. Vänligen håll dig borta från alla öppningar på din Ooni och varna andra att göra detsamma.
9. Felaktig installation, ändringar, service eller underhåll av din Ooni kan orsaka kroppslig skada eller skada på egendom. Använd därför aldrig din Ooni om den inte är fullständigt monterad och se till att alla delar är ordentligt fastsatta och hopskruvade.
10. Din Ooni bör inspekteras regelbundet.
11. Vid användande av träpellets:  
    Lägg till träpellets gradvis för att uppnå den önskade temperaturen. Används för mycket träpellets kan elden komma att bli för stor vilket kan skada din Ooni.
12. When using Ooni, there is a risk that your hands may be burnt. Never place hot objects on or near flammable surfaces. DO NOT touch any metal parts when using your Ooni. Only touch the plastic handle to open the front door and lift the fuel cover.
13. Lämna aldrig din Ooni obevakad. Lämna inte din Ooni obevakad med locket öppet medan den är på. Var medveten om risker (torra löv, trätrall och andra brännbara material) som kan finnas i närheten av din Ooni medan den används och som kan utgöra faror om de kommer i kontakt med gnistor.
14. Håll alla slags elektriska ledningar borta från din Ooni.
15. Ooni bör endast användas av ansvarsfulla vuxna.
16. Håll hela tiden barn, husdjur och alla slags brännbara material bort från din Ooni.
17. Försök inte att avlägsna några delar från din Ooni medan den är het eller medan du lagar mat.
18. LÄMNA INTE några farliga objekt som tändare eller tändvätska i närheten av din Ooni eftersom den sprider värme åt alla håll.
19. Din Ooni kommer att fortsätta att vara varm även efter att all synbar eld har försvunnit. Räkna med att det tar åtminstone 2 timmar efter avslutad användning för din Ooni att svalna helt. Täck INTE över din Ooni omedelbart efter användning och se till att all eld och allt glödande kol har släckts innan du ställer undan den.

20. Den ungefärliga temperaturen på din Ooni (under användning) kommer att vara mellan 120 och 500 °C.
21. Din Ooni är säker och riskfri om den används på avsett sätt och i enlighet med dessa säkerhetsriktlinjer. Då kommer den att ge dig årtal av problemfri och njutbar användning. Det är upp till användaren att se till att deras Ooni vid alla tillfällen används på ett säkert sätt i enlighet med rimlig säkerhetsstandard.

OONI LIMITED KAN INTE HÅLLAS ANSVARIGA, VARE SIG RÄTTSLIGT ELLER PÅ NÅGOT ANNAT SÄTT, FÖR TILLFÄLLIGA ELLER KVARSTÅENDE SKADOR PÅ EGENDOM ELLER PERSONER TILL FÖLJD AV ATT OONI ANVÄNDS PÅ NÅGOT SÄTT SOM STÅR I STRID MED DENNA RÄTTSLIGA ANSVARSFRISKRIVNING.

OONI LIMITED KAN PÅ INGET SÄTT HÅLLAS ANSVARIG FÖR NÅGRA SPECIELLA, INDIREKTA, FÖLJANDE ELLER ANDRA SKADOR AV NÅGON KARAKTÄR, UTÖVER DET URSPRUNGLIGA PRISET FÖR DIN OONI.



Använd inte grillen på ett trångt och / eller bebodligt utrymme, t.ex. hus, tält, husvagnar, husbilar, båtar. Fara för dödlighet av kolmonoxidförgiftning



#### VARNING:

VARING! Denna grill / ugn blir mycket varm. Flytta den inte under drift.

Använd inte inomhus.

VARING! Använd inte sprit eller bensen för belysning eller belysning. Använd endast brandmän som uppfyller EN 1860-3.

VARING! Håll barn och husdjur borta.

Koka inte innan bränslet har en beläggning av aska. Grillen ska värmas upp och bränslet hålls rött varmt i minst 30 minuter före den första tillagningen.

4. Vad som inkluderas
  1. Ugnens huvuddel
  2. Lucka
  3. Pizzasten i cordierite
  4. Lucka för bränsle
  5. Bakre ventileringslock
  6. Galler för bränsle
  7. Tråg för bränsle
  8. Skorsten
  9. Skorstenslock
5. Packa upp alla delar
6. 1. Fäll ut benen
7. 2. För in tråg/galler för bränsle
8. 3. För in pizzasten
9. 4. För in skorsten och lås på plats
10. 5. Montera lucka för bränsle
11. 6. Montera 'Flame Keeper'
12. 7. Montera främre lucka
13. 8. Montera skorstenslock
14. 1  
Ta bort skorstenens lock för att få ett optimalt luftflöde genom Ooni Fyra. Se till att skorstenen är öppen. Håll dörren på hela tiden genom din kock såvida du inte lägger till eller tar bort mat.
- 2  
Ta bort gallret och fyll med 100% lövträpilller. Vi rekommenderar ungefär 5oz (150 g) pellets / 2 handfulla att börja.
- 3  
Placera en eldstarter framtill på gallret. Undvik allt som kan ge maten oönskade smaker. Tänd eldstartaren och skjut tillbaka gallret till Ooni Fyra.  
  
Använd ej sprit eller bensin för att tända eller återtända ugnen. Använd endast braständare enligt standard EN 1860-3.
- 4  
Låt startpelletsna tända helt. Titta genom visningshålet i Ooni Fyra-dörren för att kontrollera om det är fullt eld.  
  
Fylla gradvis upp pellets lite och ofta tills du har nått toppen av tratten. Håll denna nivå under hela din kock för jämnt höga temperaturer. En tratt full av pellets kommer att pågå i 15 minuter.
- Släckning  
Låt elden brinna ut naturligt och låt Ooni Fyra svalna. Ta ej ur askan innan Ooni Fyra har svalnat helt.



## VARNING

Ugnen blir mycket varm. Förflytta den inte när den används.

Använd ej inomhus.

Använd inte bensin eller sprit för att tända, eller för att återtända om ugnen slocknar. Använd endast braständare som uppfyller standard EN 1860-3.

Håll på behörigt avstånd från barn och husdjur.





**ooni**



ooni.com  
© 2020 Ooni  
Ooni is a registered trademark of Ooni Ltd.  
All rights reserved.