

PANZERI

Opuntia

220-240V AC DIM-to-warm + bianco dinamico
C06806.000.9121

● nero satinato



Scheda tecnica

CODICE ARTICOLO	C06806.000.9121
POTENZA ASSORBITA DAL SISTEMA	8,5W
EFFICIENZA LUMINOSA	87.5lm/W
SORGENTE LUMINOSA	LED
TEMPERATURA DI COLORE	2200-4000K Ra>90
DISTRIBUZIONE LUMINOSA	fascio orientabile
ALIMENTAZIONE	220-240V AC
FREQUENZA	50/60Hz
ELETTTRIFICAZIONE	DIM-to-warm + bianco dinamico
DRIVER	integrato incluso
FLUSSO LUMINOSO USCENTE	700lm
PESO	3,45 Kg
GRADO DI PROTEZIONE	IP40
DIMENSIONI IMBALLO	19,0 x 107,0 x 6,5 cm



Apparecchio di illuminazione da tavolo per installazione in ambienti interni, con fascio orientabile.

Base di appoggio in lamiera decapata con verniciatura poliacrilica.

Struttura in alluminio estruso con verniciatura poliacrilica in colore bianco, nero satinato, bronzo, ottone satinato, titanio, verde oliva materico e terracotta naturale materico.

Snodi in alluminio pressofuso con verniciatura poliacrilica.

Tiranti in fune di acciaio.

Testa orientabile su due assi, in alluminio pressofuso con verniciatura poliacrilica.

Schermo diffusore in policarbonato sagomato con finitura opalina e serigrafia.

Pulsante per la regolazione dell'intensità luminosa e tonalità di luce secondo 5 livelli di comfort visivo.

Fornito completo di cavo di alimentazione di lunghezza 1,6m (63") con connettore jack e adattatore a spina.

Disegno tecnico

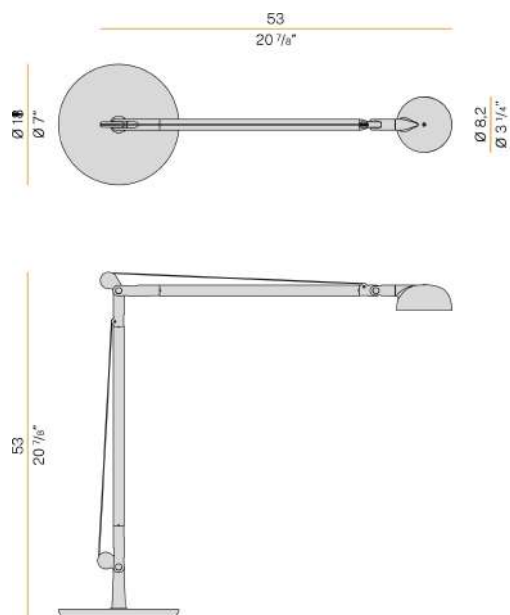


Diagramma polare

