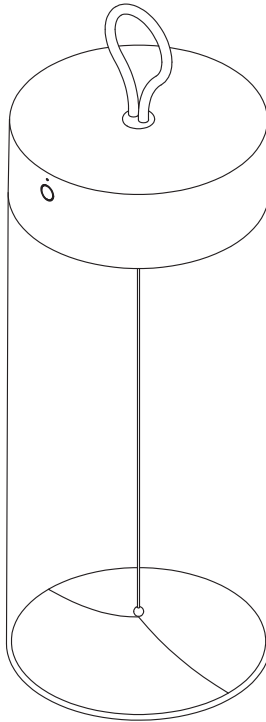


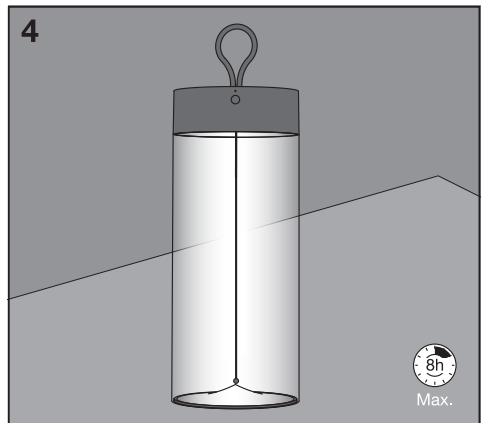
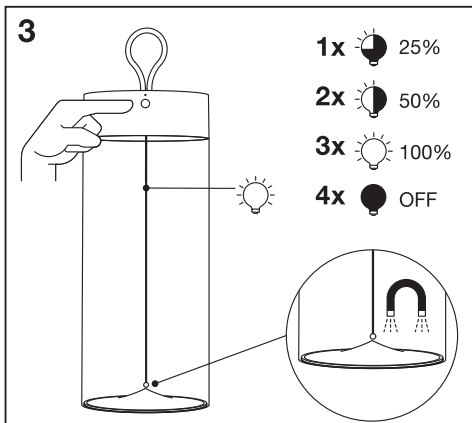
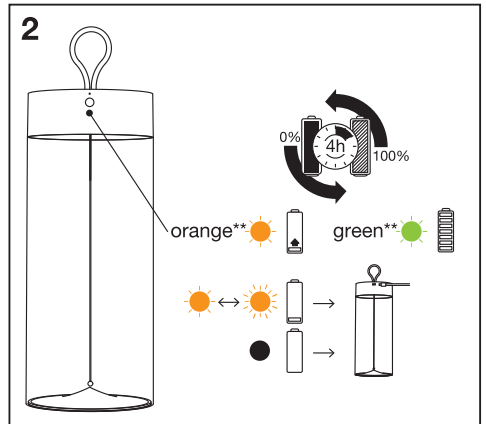
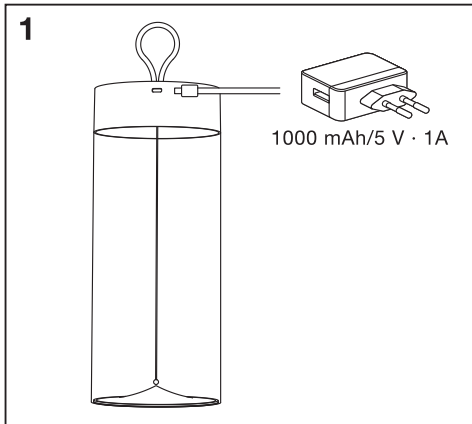
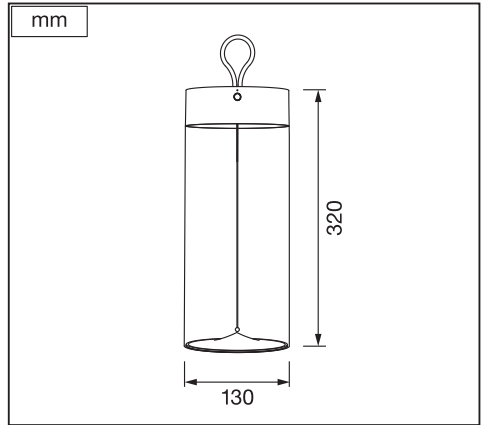
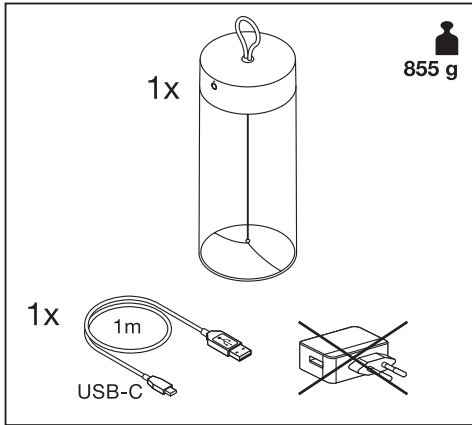


DECOR FILAMENT FLOOR FLOOR



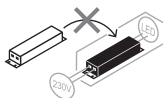
	EAN	W	Im Light Source	Im Output	K	Temp (°C)	V _{DC}	mA		
DECOR FILAMENT FLOOR 320MM 827 USB	4099854440304	1.2	105	100	2700	-20...+40	5	1000	280°	15000



	EAN	n		 QR code 	ENERGY * X =
DECOR FILAMENT FLOOR 320MM 827 USB	4099854440304	1	AC53347		G

* ☞ Dieses Produkt enthält eine Lichtquelle der Energieeffizienzklasse <X>. ☞ This product contains a light source of energy efficiency class <X>. ☞ Ce produit contient une source lumineuse de classe d'efficacité énergétique <X>. ☞ Questo prodotto contiene una sorgente luminosa di classe di efficienza energetica <X>. ☞ Este producto contiene una fuente luminosa de la clase de eficiencia energética <X>. ☞ Este produto contém uma fonte de luz da classe de eficiência energética <X>. ☞ Το προϊόν αυτό περιέχει φωτεινή πηγή της τάξης ενεργειακής απόδοσης <X>. ☞ Dit product bevat een lichtbron van energie-efficiëntieklasse <X>. ☞ Denna produkt innehåller en ljuskälla med energieeffektivitetsklass <X>. ☞ Tämä tuote sisältää valonlähteen, jonka energiatehokkuusluokka on <X>. ☞ Dette produktet inneholder en lyskilde med energieffektivitetsklasse <X>. ☞ Dette produkt indeholder en lyskilde i energieffektivitetsklasse <X>. ☞ Tento výrobek obsahuje světelný zdroj s třídou energetické účinnosti <X>. ☞ Данный продукт содержит энергосберегающий источник света (класс <X>). ☞ Ez a termék egy <X> energiatékonysági osztályú fényforrást tartalmaz. ☞ Ten produkt zawiera źródło światła o klasie efektywności energetycznej <X>. ☞ Tento výrobok obsahuje svetelný zdroj triedy energetickej účinnosti <X>. ☞ Ta izdelek vsebuje svetlobni vir razreda enerjske učinkovitost <X>. ☞ Bu ürün, enerji verimliliği sınıfında bir ışık kaynağı içerir <X>. ☞ Ovaj proizvod sadržava izvor svetlosti klase energetske učinkovitosti <X>. ☞ Acest produs conține o sursă de lumină cu clasa de eficiență energetică <X>. ☞ Този продукт включва светлинен източник с клас на енергийна ефективност <X>. ☞ Toode sisaldab energiatõhususe klassi <X> valgusallikat. ☞ Siamo gaminys yra šviesos šaltinis, kurio energijos vartojimo efektyvumo klasė <X>. ☞ Šis s ražojums satur gaismas avotu, kura energoefektivitātes klase ir <X>. ☞ Ovaj proizvod sadrži izvor svetlosti klase energetske efikasnosti <X>. ☞ Цей виріб містить джерело світла класу енергоефективності <X>. ☞ Бұл өнімде <X> энергия тиімділігі класының жарық көзі бар.

** ☞ orange grün ☞ orange green ☞ orange vert ☞ arancione verde ☞ naranja verde ☞ Iaranja verde ☞ πορτοκαλί πράσινο ☞ oranje groen ☞ orange grün ☞ oranssi vihreä ☞ oranje gronn ☞ orange gron ☞ oranžová zelená ☞ оранжевый зеленый ☞ naranccsárga zöld ☞ pomarańczowy zielony ☞ oranžová zelená ☞ oranžna zelena ☞ turuncu yeşil ☞ narančasta zelena ☞ portocaliu verde ☞ оранжево зелено ☞ oranž roheline ☞ oranžinė žalia ☞ oranz zăși ☞ naradžasta zelena ☞ помаранчевий зелений ☞ қызғылт сары жасыл



FR
Cet appareil et ses accessoires se recyclent

À DÉPOSER EN MAGASIN

À DÉPOSER EN DÉCHÈTERIE



Points de collecte sur www.quefairedemesdechets.fr



LEDVANCE SASU
CQM, 5 rue d'Altorf
67120 Molsheim France
www.ledvance.com

C10449057
G11226367

03.04.25

© LEDVANCE Ltd, Sterling House,
810 Mandarin Court, Warrington,
Cheshire, WA1 1GG, United Kingdom