

# MICRO MINI2GROW DELUXE LED 2.0



better urban lifestyle

English .....	16-19
Deutsch .....	20-23
Français .....	24-27
Italiano .....	28-31
Español .....	32-35
中文(繁) .....	36-39



Pictures for reference only



SET-UP 1



SET-UP 2



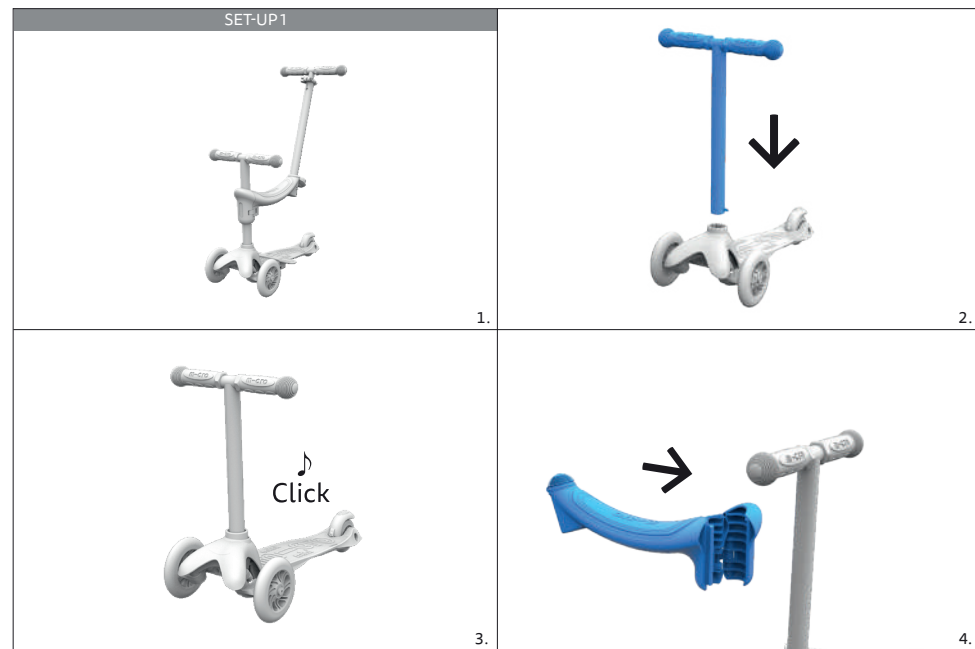
SET-UP 3



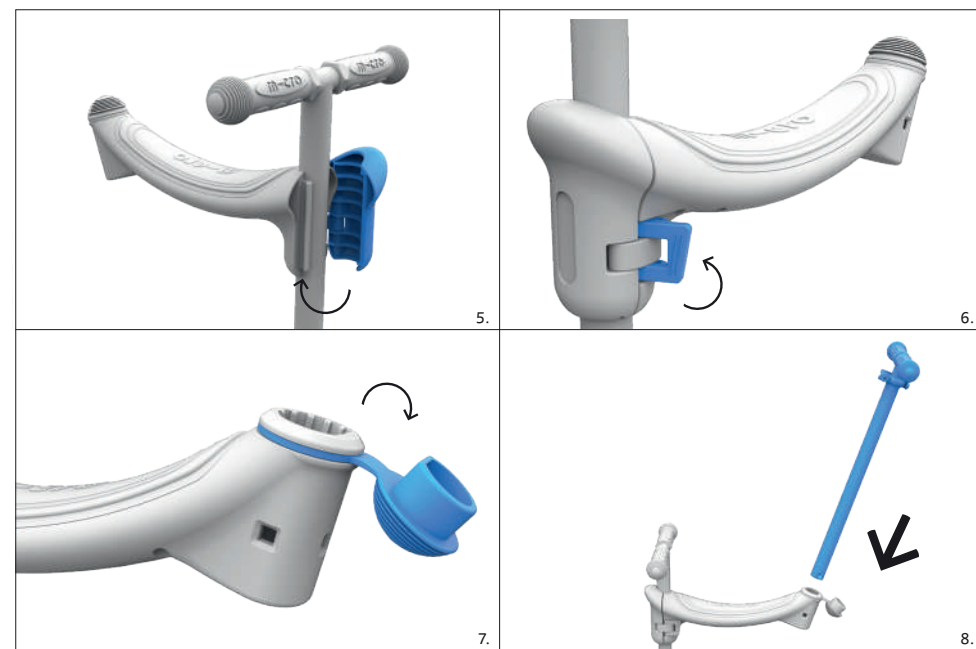
SET-UP 4

MICRO MINI2GROW DELUXE LED 2.0

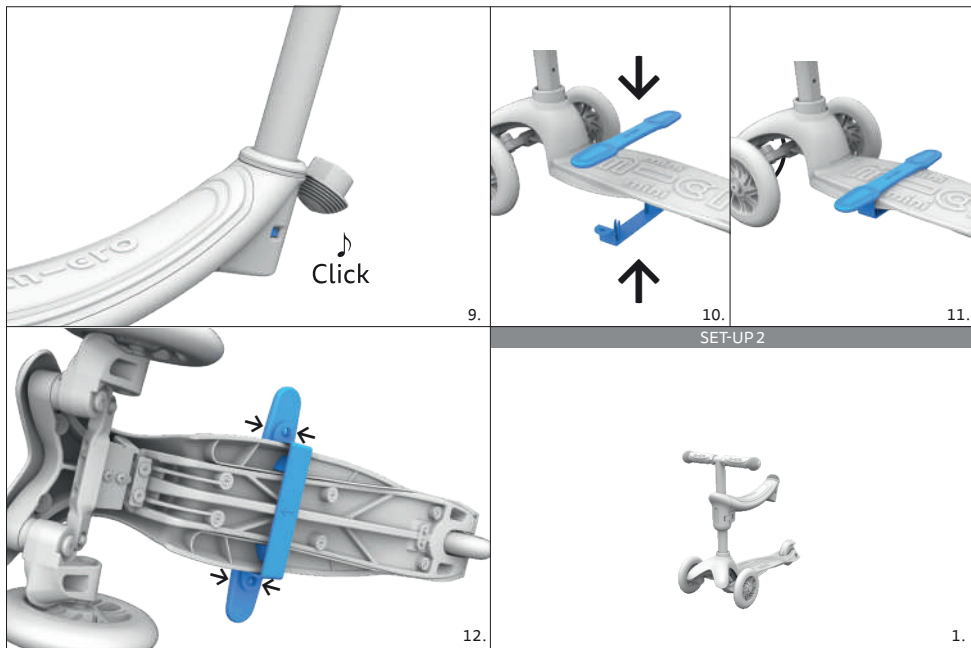




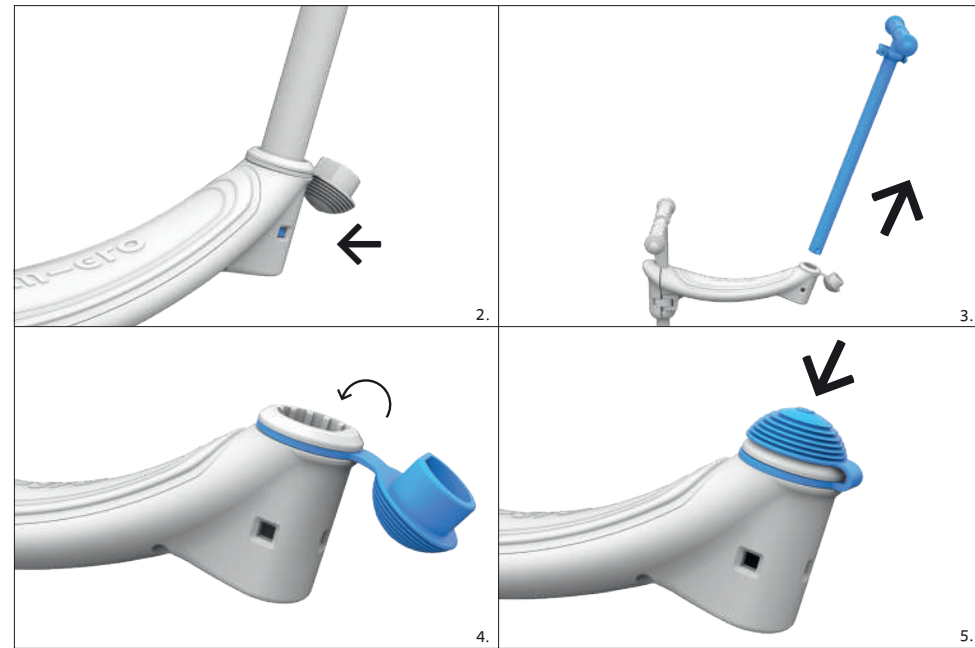
4



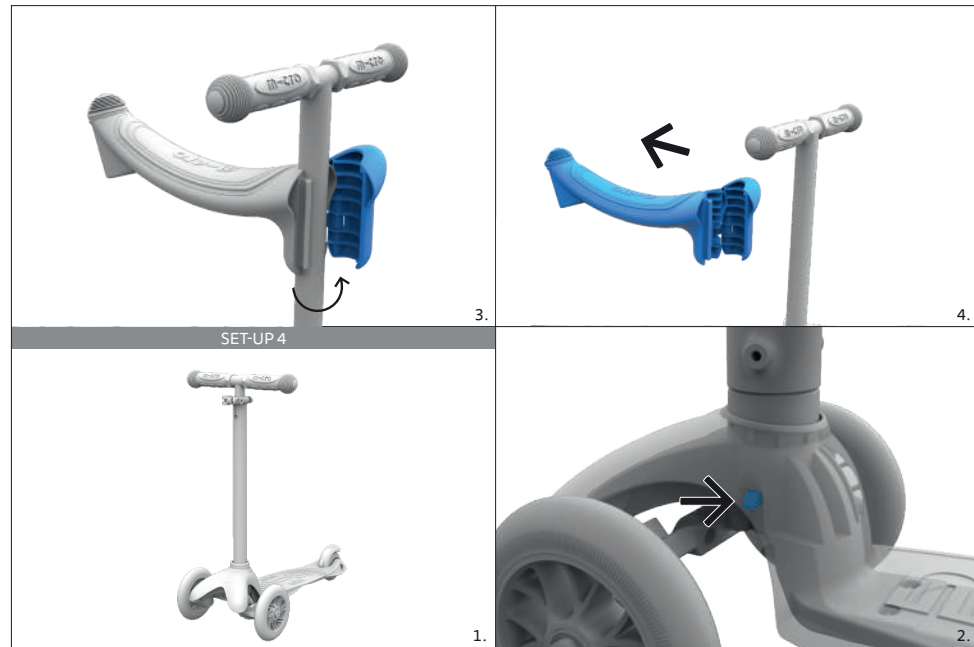
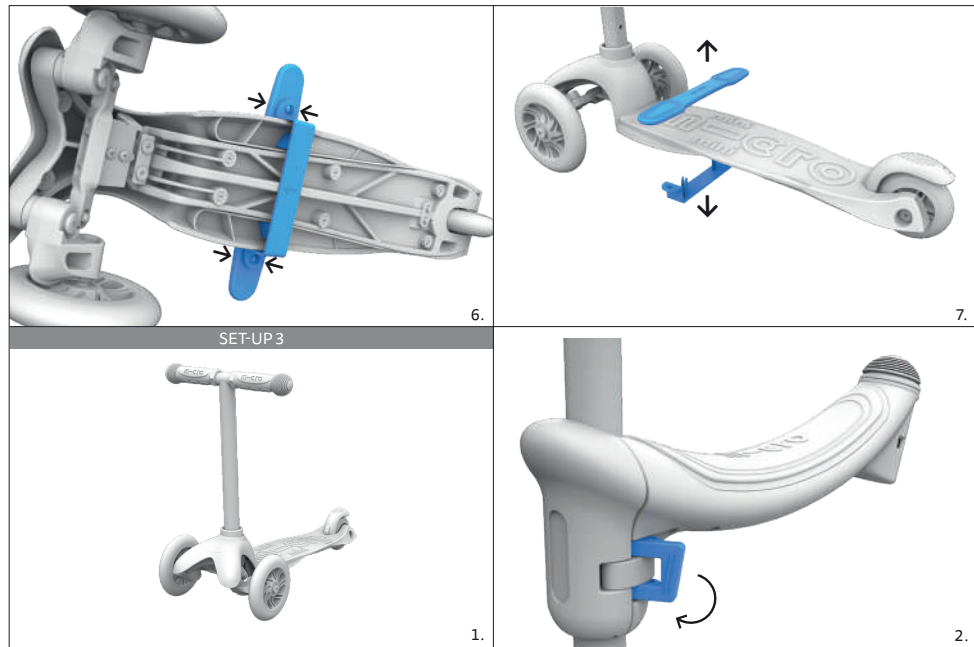
5

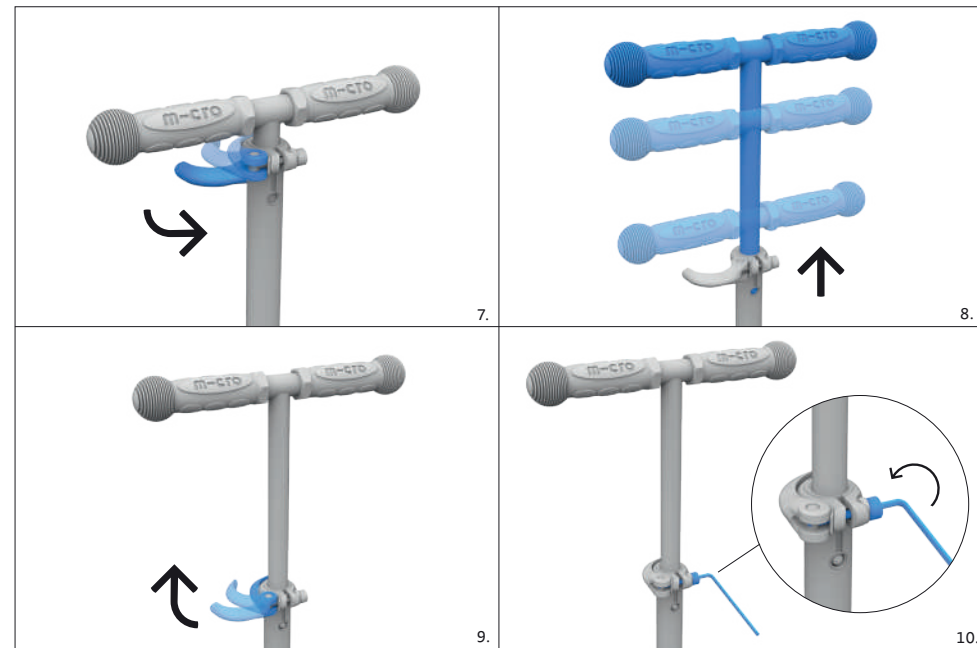
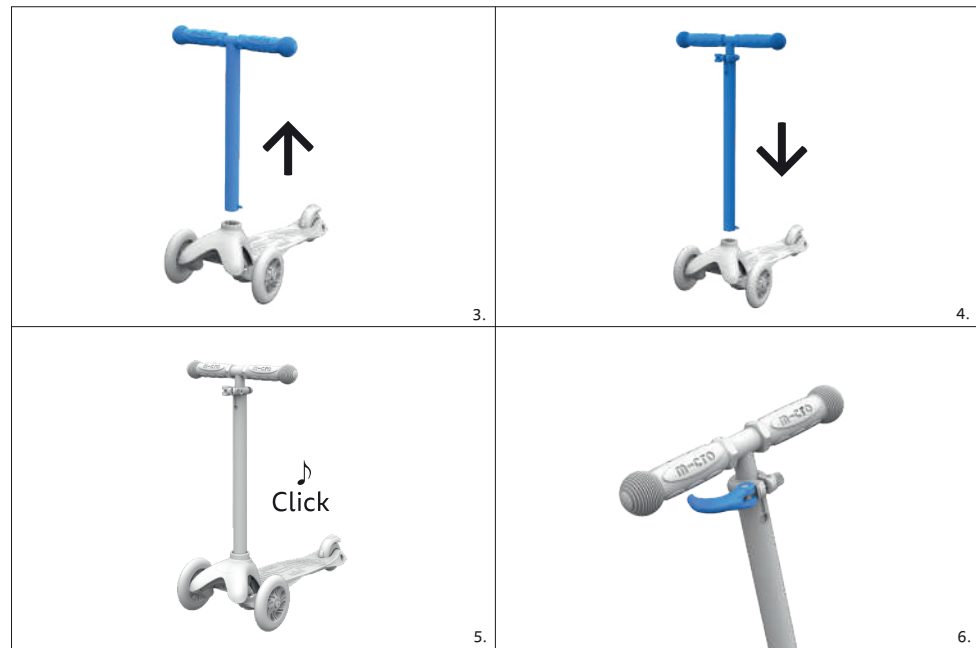


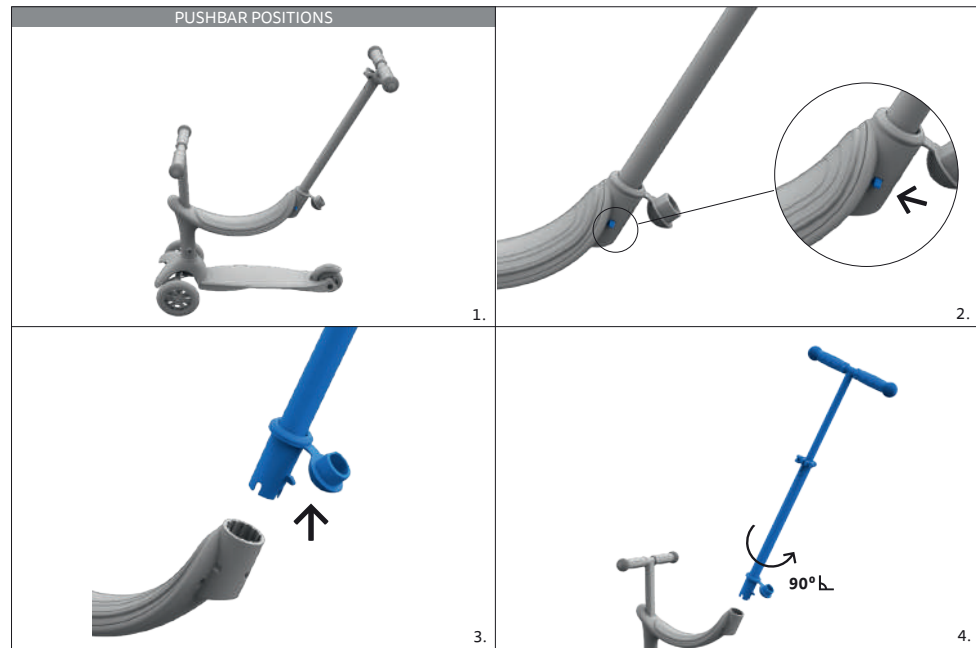
6



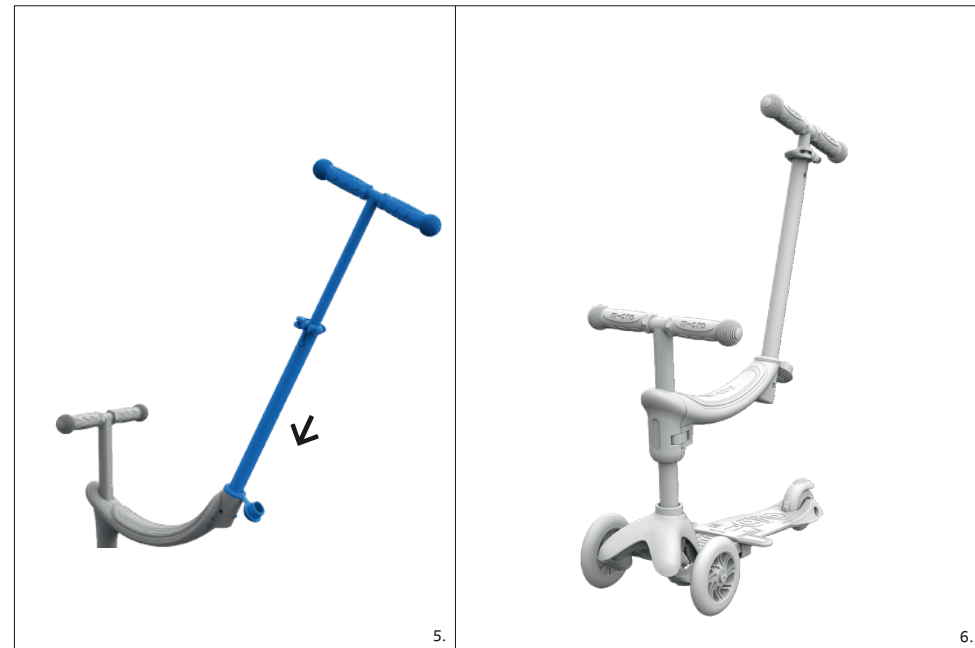
7



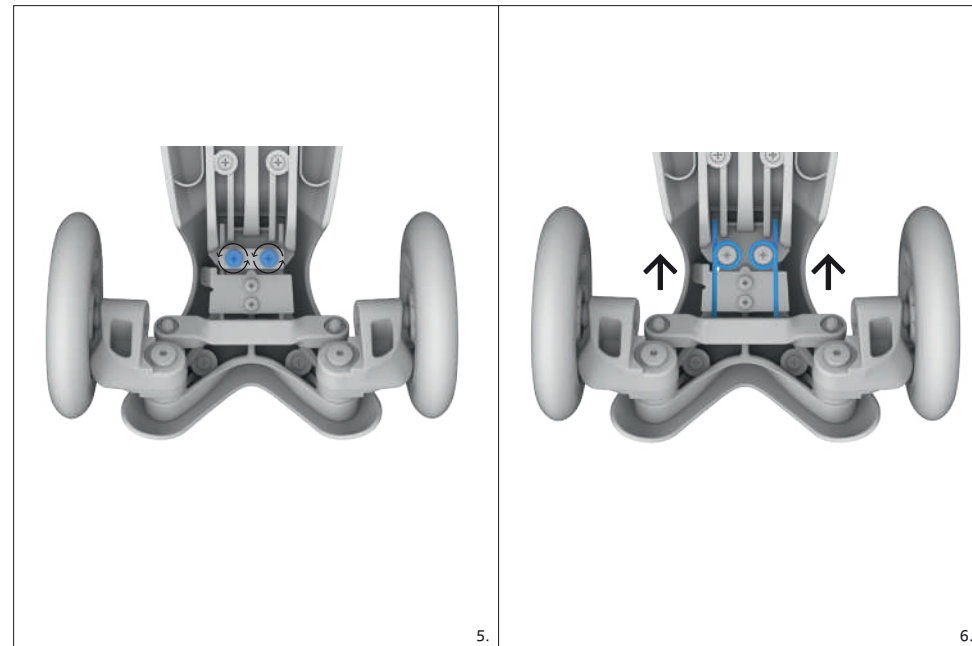
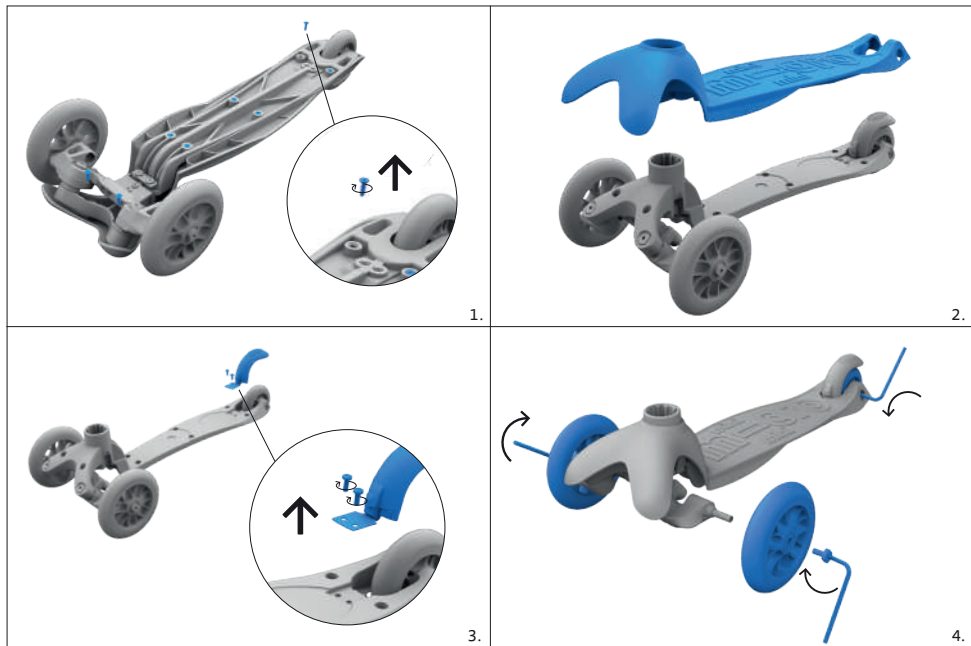




12



13



**EN CONTENTS**

Assembly instructions .....	4
Maintenance instructions.....	14
Safety instructions .....	17
Assembly .....	19
Maintenance .....	19
Warranty .....	19
Disposal .....	19

Pictures for reference only

**EN****SAFETY INSTRUCTIONS**

The Micro Mini2Grow Deluxe LED 2.0 is suitable for children aged 18 to 36 months with a seat (Set up 1-2) and for children aged 24 months to 6+ years without a seat (Set up 3-4).

**⚠ WARNING:**

Protective equipment should be worn. Not to be used in traffic.

Maximum load: 20 kg with seat, 50 kg without.



Children must always wear a safety-approved helmet, elbow and knee protection, as well as shoes with rubber soles when riding the Micro Mini2Grow Deluxe LED 2.0. Using the product carelessly or improperly can result in serious or even fatal accidents and injuries. Note the following information to avoid accidents and injuries.

- Ride on level ground.
- This toy requires skill. Use with care to avoid falls or collisions, which may result in injury to the user or others.
- Adult supervision is recommended when young children are using the toy.
- Only one child may ride on the Micro Mini2Grow Deluxe LED 2.0.
- Do not use on wet, oily, sandy, dirty, icy, rough, or uneven surfaces.
- Do not make any modifications to the Micro Mini2Grow Deluxe LED 2.0.
- Ensure all locks, levers, nuts, and bolts have been tightened. Ensure that the wheels are properly fixed and are not showing signs of wear. Additionally, make sure that the handlebar is secured at the desired height. Always check that the steering mechanism is properly adjusted before each trip.
- The brake pad will become hot during use. Avoid continuous braking. Direct skin contact may cause burns.

- EN**
- Do not use the Micro Mini2Grow Deluxe LED 2.0 at dusk or night.
  - In addition to protective gear, wear high-visibility and reflective clothing.
  - Do not ride faster than 5 km/h (3.1 mph).
  - Do not use the Micro Mini2Grow Deluxe LED 2.0 on public roads.
  - Ride only on footpaths or bicycle lanes.
  - A child must be taught to control the vehicle. Do not experiment or attempt any risky driving maneuvers. Always adapt your driving style according to your skills.
  - This toy produces flashes that may trigger epilepsy in sensitized individuals.

Retain these instructions for future reference.

### **⚠ WARNING: NOTICE! RISK OF DAMAGE!**

- Incorrect assembly of the Micro Mini2Grow Deluxe LED 2.0 or improper handling can result in damage to the product.
- Only use the Micro Mini2Grow Deluxe LED 2.0 when the steering rod is fully locked into place. Follow the assembly instructions for each specific Set-up.
- The Micro Mini2Grow Deluxe LED 2.0 may only be repaired by an authorized specialist service center. Only original spare parts may be used.
- Never lean with your full weight on the handlebars since this could cause the tube to bend slightly, thus preventing proper height adjustments of the Micro Mini2Grow Deluxe LED 2.0.

## **HOW TO USE THE PRODUCT**

The various possible uses/Set-ups of the Micro Mini2Grow Deluxe LED 2.0 and its proper handling are described in the chapters “Assembly instructions” and “Safety instructions.”

### **⚠ WARNING: ASSEMBLY**

The Micro Mini2Grow Deluxe LED 2.0 must be assembled by an adult. For assembly instructions, please refer to p. 4-13. Please use the provided Allen key to fasten/loosen the quick release while adjusting the height of the handlebar.

## **MAINTENANCE**

Regularly check that all screws are tight, check the condition of the wheels, and replace them if necessary. Clean the Micro Mini2Grow Deluxe LED 2.0 with a damp, soft cloth after each use, and regularly check for visible damage or changes. Please refer to p. 14 for instructions on how to change the brake (Fig. 1-3) and wheels (Fig. 4). Be sure to have regular maintenance carried out by a specialist shop.

## **WARRANTY**

The statutory warranty generally applies. The warranty period may vary by country. Please check the warranty policy of the official Micro representative in your country.

## **DISPOSAL**

Dispose of the product and packaging following the laws and regulations applicable in your country. Dispose of paper and cardboard with the wastepaper and foil in the recycling collection.



Recyclable paper

**DE INHALT**

Montageanleitung.....	4
Wartungsinstruktionen.....	14
Sicherheitshinweise.....	21
Montage.....	23
Wartung.....	23
Garantie.....	23
Entsorgung.....	23

Bilder nur zu Referenzzwecken

**SICHERHEITSHINWEISE**

Der Micro Mini2Grow Deluxe LED 2.0 eignet sich mit Sitz für Kinder im Alter von 18 bis 36 Monaten (Aufbau 1–4) und ohne Sitz für Kinder im Alter von 24 Monaten bis 6+ Jahren (Aufbau 3-4).

**⚠️ ACHTUNG:**

Schutzausrüstung sollte getragen werden. Darf nicht im Strassenverkehr verwendet werden.

Maximale Belastung: 20 kg mit Sitz, 50 kg ohne Sitz.



Kinder müssen immer einen sicherheitsgeprüften Helm, Ellenbogen- und Knieschutz sowie Schuhe mit Gummisohle tragen, wenn sie mit dem Micro Mini2Grow Deluxe LED 2.0 fahren. Unvorsichtige und unsachgemässe Nutzung kann zu ernsthaften oder sogar tödlichen Unfällen und Verletzungen führen. Beachten Sie die folgenden Hinweise, um Unfälle und Verletzungen zu vermeiden.

- Nur auf ebenem Boden fahren.
- Dieses Spielzeug erfordert etwas Übung. Mit Vorsicht benutzen, um Stürze oder Kollisionen zu vermeiden, die zu Verletzungen des Benutzers oder anderer führen können.
- Beaufsichtigung durch Erwachsene wird empfohlen, wenn kleine Kinder das Spielzeug benutzen.
- Es darf nur ein Kind mit dem Micro Mini2Grow Deluxe LED 2.0 fahren.
- Nicht auf nassem, öligem, sandigem, schmutzigem, vereistem, rauem oder unebenem Untergrund benutzen.
- Nehmen Sie keine Modifikationen am Micro Mini2Grow Deluxe LED 2.0 vor.
- Vergewissern Sie sich, dass alle Verriegler, Hebel, Muttern und Bolzen festgezogen sind. Achten Sie darauf, dass die Räder gut befestigt sind und keine Verschleisspuren aufweisen. Stellen Sie ausserdem sicher, dass der Lenker auf der gewünschten Höhe befestigt ist. Prüfen Sie vor jeder Fahrt, ob die Lenkung korrekt eingestellt ist.
- Der Bremsbelag wird während des Gebrauchs heiss. Dauerbremsungen sollten vermieden werden. Direkter Hautkontakt kann Verbrennungen verursachen.

DE

- Verwenden Sie den Micro Mini2Grow Deluxe LED 2.0 nicht in der Dämmerung oder Nacht.
- Tragen Sie zusätzlich zur Schutzausrüstung gut sichtbare und reflektierende Kleidung.
- Fahren Sie nicht schneller als 5 km/h (3,1 mph).
- Verwenden Sie den Micro Mini2Grow Deluxe LED 2.0 nicht auf öffentlichen Strassen.
- Fahren Sie nur auf Fuss- oder Fahrradwegen.
- Kindern muss beigebracht werden, wie das Fahrzeugs korrekt zu verwenden ist. Sie sollten nicht experimentieren und keine riskanten Fahrmanöver ausprobieren. Der Fahrstil muss immer an das eigene Können angepasst werden.
- Dieses Spielzeug erzeugt Blitze, die bei sensibilisierten Personen Epilepsie auslösen können.

Bitte bewahren Sie die Gebrauchsanleitung zum späteren Nachschlagen auf.

### **⚠️ ACHTUNG: HINWEIS! BESCHÄDIGUNGSGEFAHR!**

- Eine fehlerhafte Montage des Micro Mini2Grow Deluxe LED 2.0 oder eine unsachgemässe Benutzung kann zu Beschädigungen am Produkt führen.
- Benutzen Sie den Micro Mini2Grow Deluxe LED 2.0 nur mit vollständig eingerasteter Lenkstange. Befolgen Sie die Montageanleitung für den jeweiligen Aufbau.
- Der Micro Mini2Grow Deluxe LED 2.0 darf nur von einer autorisierten Fachstelle repariert werden. Es dürfen ausschliesslich Originalersatzteile verwendet werden.
- Stützen Sie sich niemals mit dem ganzen Gewicht auf den Lenker, da sich die Stange dadurch verbiegen kann und die Höhe des Micro Mini2Grow Deluxe LED 2.0 somit nicht mehr angepasst werden kann.

DE

## **BENUTZUNG DES PRODUKTS**

Die verschiedenen Einsatzmöglichkeiten/Einstellungen des Micro Mini2Grow Deluxe LED 2.0 und dessen korrekte Benutzung sind in den Kapiteln «Montageanleitung» und «Sicherheitshinweise» beschrieben.

### **⚠️ ACHTUNG: MONTAGE**

Der Micro Mini2Grow Deluxe LED 2.0 muss von einem Erwachsenen zusammengebaut werden. Die Montageanleitung finden Sie auf S. 4–16. Bitte benutzen Sie zum Befestigen/Lösen des Schnellspanners bei der Höhenverstellung des Lenkers den mitgelieferten Inbusschlüssel.

### **WARTUNG**

Überprüfen Sie regelmässig alle Schrauben auf festen Sitz, überprüfen Sie den Zustand der Räder und ersetzen Sie diese gegebenenfalls. Reinigen Sie den Micro Mini2Grow Deluxe LED 2.0 nach jedem Gebrauch mit einem feuchten, weichen Tuch und überprüfen Sie regelmässig auf sichtbare Beschädigungen oder Veränderungen. Die Anleitung zum Wechsel von Bremse (Abb. 1–3) und Rädern (Abb. 4) finden Sie auf S. 14. Lassen Sie regelmässig eine Wartung im Fachgeschäft durchführen.

### **GARANTIE**

Grundsätzlich gilt die gesetzliche Gewährleistung. Die Garantiezeit kann je nach Land variieren. Wenden Sie sich bitte an den offiziellen Micro-Händler in Ihrem Land, um die Garantiebestimmungen zu erfahren.

### **ENTSORGUNG**

Entsorgen Sie das Produkt und die Verpackung gemäss den in Ihrem Land geltenden Gesetzen und Vorschriften. Geben Sie Pappe und Karton zum Altpapier, Folien in die Wertstoffsammlung.



Recyclable paper

FR **SOMMAIRE**

Instructions de montage.....	4
Instructions d'entretien .....	14
Consignes de sécurité.....	25
Assemblage .....	27
Entretien .....	27
Garantie .....	27
Élimination .....	27

Images à titre de référence uniquement

FR

**CONSIGNES DE SÉCURITÉ**

La Micro Mini2Grow Deluxe LED 2.0 convient aux enfants de 18 à 36 mois avec un siège (configurations 1 et 2) et aux enfants de 24 mois à 6 ans et plus sans siège (configurations 3 et 4).

**⚠ AVERTISSEMENT :**

Il convient de porter un équipement de protection. Ne pas utiliser sur la voie publique.

Charge maximale : 20 kg avec siège, 50 kg sans.



Les enfants doivent toujours porter un casque de sécurité, des protège-coudes et protège-genoux, ainsi que des chaussures à semelles en caoutchouc lorsqu'ils conduisent la Micro Mini2Grow Deluxe LED 2.0. L'utilisation imprudente ou incorrecte du produit peut entraîner des accidents et des blessures graves, voire mortelles. Veuillez prendre note des renseignements suivants pour éviter les accidents et les blessures.

- Utilisez le produit sur terrain plat.
- L'utilisation de ce jouet requiert des compétences particulières. Utilisez le produit avec précaution afin d'éviter les chutes ou les collisions qui pourraient causer des blessures à l'utilisateur ou à d'autres personnes.
- La surveillance d'un adulte est recommandée lorsque de jeunes enfants utilisent le jouet.
- Un seul enfant peut monter sur la Micro Mini2Grow Deluxe LED 2.0.
- N'utilisez pas le produit sur des surfaces humides, huileuses, sablonneuses, poussiéreuses, glacieuses, rugueuses ou inégales.
- N'apportez aucune modification à la Micro Mini2Grow Deluxe LED 2.0.
- Assurez-vous que l'intégralité des verrous, leviers, écrous et boulons sont bien serrés. Assurez-vous que les roues sont correctement fixées et qu'elles ne présentent pas de signes d'usure. En outre, assurez-vous que le guidon est fixé à la hauteur souhaitée. Vérifiez toujours que le mécanisme de direction est correctement réglé avant de rouler.

- FR**
- Le frein devient chaude pendant l'utilisation. Évitez de freiner en continu. Le contact direct avec la peau peut causer des brûlures.
  - N'utilisez pas la Micro Mini2Grow Deluxe LED 2.0 au crépuscule ou la nuit.
  - En plus de l'équipement de protection, portez des vêtements à haute visibilité et réfléchissants.
  - Ne roulez pas à plus de 5 km/h (3,1 mph).
  - N'utilisez pas la Micro Mini2Grow Deluxe LED 2.0 sur la voie publique.
  - Ne roulez que sur des sentiers pédestres ou des pistes cyclables.
  - Un enfant doit apprendre à contrôler le véhicule. Ne faites pas d'expériences ou ne tentez pas de manœuvres de conduite risquées. Adaptez toujours votre style de conduite en fonction de vos compétences.
  - Ce jouet produit des flashes qui peuvent déclencher de l'épilepsie chez les personnes sensibles.

Conservez ces instructions pour consultation ultérieure.

### **⚠ AVERTISSEMENT : ATTENTION ! RISQUE DE DOMMAGES !**

- Un montage incorrect de la Micro Mini2Grow Deluxe LED 2.0 ou une mauvaise manipulation peuvent endommager le produit.
- Utilisez la Micro Mini2Grow Deluxe LED 2.0 uniquement lorsque la barre de direction est complètement verrouillée en place. Suivez les instructions de montage pour chaque configuration spécifique.
- La Micro Mini2Grow Deluxe LED 2.0 ne peut être réparée que par un centre de service spécialisé agréé. Seules les pièces de rechange d'origine peuvent être utilisées.
- Ne vous penchez jamais avec tout votre poids sur le guidon, car cela pourrait provoquer une légère flexion du tube, empêchant ainsi un réglage en hauteur correct de la Micro Mini2Grow Deluxe LED 2.0.

## **COMMENT UTILISER LE PRODUIT**

Les différentes utilisations/configurations possibles de la Micro Mini2Grow Deluxe LED 2.0 et sa manipulation correcte sont décrites aux chapitres « Instructions de montage » et « Instructions de sécurité ».

### **⚠ AVERTISSEMENT : MONTAGE**

La Micro Mini2Grow Deluxe LED 2.0 doit être montée par un adulte. Pour les instructions de montage, reportez-vous aux pages 4-13. Veuillez utiliser la clé Allen fournie pour serrer/desserrer le système de verrouillage rapide lors du réglage de la hauteur du guidon.

## **MAINTENANCE**

Vérifiez régulièrement que toutes les vis sont serrées, contrôlez l'état des roues et remplacez-les si nécessaire. Nettoyez la Micro Mini2Grow Deluxe LED 2.0 avec un chiffon doux et humide après chaque utilisation, et vérifiez régulièrement l'absence de dommages visibles ou de changements. Reportez-vous à la page 14 pour des instructions sur la manière de remplacer le frein (fig. 1-3) et les roues (fig. 4). Faites régulièrement entretenir le produit par un magasin spécialisé.

## **GARANTIE**

La garantie légale s'applique généralement. La période de garantie peut varier selon le pays. Veuillez consulter la politique de garantie du représentant officiel de Micro dans votre pays.

## **ÉLIMINATION**

Éliminez le produit et son emballage conformément aux lois et réglementations en vigueur dans votre pays. Débarrassez-vous du papier et du carton avec les déchets de papier et de film dans la collecte de recyclage.



Recyclable paper

IT **INDICE**

Istruzioni di montaggio .....	4
Istruzioni per la manutenzione.....	14
Istruzioni di sicurezza .....	29
Montaggio.....	31
Manutenzione.....	31
Garanzia .....	31
Smaltimento .....	31

Le immagini mostrate sono riportate solo come riferimento

**ISTRUZIONI DI SICUREZZA**

Micro Mini2Grow Deluxe LED 2.0 è adatto per bambini da 18 a 36 mesi con seggiolino (configurazione 1-2) e per bambini da 24 mesi a 6+ anni senza seggiolino (configurazione 3-4).

**⚠ ATTENZIONE:**

È necessario indossare l'equipaggiamento protettivo. Non utilizzare nel traffico.

Carico massimo: 20 kg con seggiolino, 50 kg senza.



Alla guida di Micro Mini2Grow Deluxe LED 2.0, i bambini devono sempre indossare il casco, protezioni per gomiti e ginocchia e scarpe con soles in gomma. L'uso incauto o improprio del prodotto può provocare incidenti e infortuni gravi o addirittura mortali. Osservare le istruzioni fornite di seguito per evitare incidenti e infortuni.

- Utilizzare su terreno pianeggiante.
- Il giocattolo richiede abilità. Usare con cautela per evitare cadute o collisioni che potrebbero causare lesioni all'utilizzatore o ad altri.
- Si consiglia la supervisione di un adulto in caso di uso del giocattolo da parte di bambini piccoli.
- Micro Mini2Grow Deluxe LED 2.0 può essere utilizzato da un solo bambino per volta.
- Non utilizzare su superfici bagnate, oleose, sabbiose, sporche, ghiacciate, accidentate o irregolari.
- Non apportare modifiche a Micro Mini2Grow Deluxe LED 2.0.
- Assicurarsi che tutti i fermi, le leve, i dadi e i bulloni siano stati serrati. Verificare che le ruote siano fissate correttamente e non mostrino segni di usura. Inoltre, assicurarsi che il manubrio sia fissato all'altezza desiderata. Controllare sempre che il meccanismo dello sterzo sia regolato correttamente prima di ogni uso.
- Il pattino del freno si surriscalda durante l'uso. Evitare frenate continue. Il contatto diretto con la pelle può causare ustioni.

- Non utilizzare Micro Mini2Grow Deluxe LED 2.0 la sera o di notte.
- Oltre all'equipaggiamento protettivo, indossare indumenti ad alta visibilità e catarifrangenti.
- Non superare i 5 km/h.
- Non utilizzare Micro Mini2Grow Deluxe LED 2.0 su strade pubbliche.
- Utilizzare solo su percorsi pedonali o piste ciclabili.
- Al bambino deve essere insegnato a controllare il veicolo. Non azzardare o tentare manovre di guida rischiose. Adattare sempre lo stile di guida in base alle proprie capacità.
- Il giocattolo produce luci lampeggianti che possono scatenare crisi epilettiche in persone soggette.

Conservare queste istruzioni per consultarle in futuro.

### **⚠ ATTENZIONE: IMPORTANTE! RISCHIO DI DANNI!**

- Un montaggio errato di Micro Mini2Grow Deluxe LED 2.0 o l'uso improprio possono danneggiare il prodotto.
- Utilizzare Micro Mini2Grow Deluxe LED 2.0 solo se il piantone dello sterzo è saldamente ancorato in posizione. Seguire le istruzioni di montaggio per ogni configurazione specifica.
- Micro Mini2Grow Deluxe LED 2.0 può essere riparato solo presso un centro di assistenza specializzato autorizzato. È consentito soltanto l'uso di pezzi di ricambio originali.
- Mai appoggiarsi con tutto il peso sul manubrio per evitare che il tubo possa piegarsi leggermente, impedendo una corretta regolazione dell'altezza di Micro Mini2Grow Deluxe LED 2.0.

## COME UTILIZZARE IL PRODOTTO

I vari possibili usi e configurazioni di Micro Mini2Grow Deluxe LED 2.0 e la sua corretta gestione sono descritti nei capitoli «Istruzioni di montaggio» e «Istruzioni di sicurezza».

### **⚠ ATTENZIONE: MONTAGGIO**

Micro Mini2Grow Deluxe LED 2.0 deve essere montato da un adulto. Per le istruzioni di montaggio, consultare le pag. 4-13. Utilizzare la chiave a brugola in dotazione per serrare/allentare lo sgancio rapido quando si regola l'altezza del manubrio.

## MANUTENZIONE

Controllare regolarmente che tutte le viti siano serrate, verificare lo stato delle ruote e sostituirle se necessario. Pulire Micro Mini2Grow Deluxe LED 2.0 con un panno morbido inumidito dopo ogni utilizzo e controllare regolarmente che non vi siano danni o alterazioni visibili. Fare riferimento a pag. 14 per le istruzioni su come sostituire il freno (fig. 1-3) e le ruote (fig. 4). Sottoporre a manutenzione regolare effettuata da un negozio specializzato.

## GARANZIA

In generale, si applica la garanzia legale. Il periodo di garanzia può variare in base al Paese. Controllare la politica di garanzia del rappresentante Micro ufficiale nel proprio Paese.

## SMALTIMENTO

Smaltire il prodotto e la confezione in conformità alle leggi e ai regolamenti vigenti nel proprio Paese. Smaltire carta e cartone nella raccolta della carta e la pellicola nella raccolta dei rifiuti riciclabili.



Recyclable paper

## ÍNDICE

Instrucciones de montaje .....	4
Instrucciones de mantenimiento .....	14
Instrucciones de seguridad.....	33
Montaje .....	35
Mantenimiento.....	35
Garantía.....	35
Eliminación.....	35

Las imágenes solo sirven como referencia.

## INSTRUCCIONES DE SEGURIDAD

El Micro Mini2Grow Deluxe LED 2.0 es adecuado para niños de 18 a 36 meses con asiento (configuraciones 1 a la 2) y para niños de 24 meses a más de 6 años sin asiento (configuraciones 3 y 4).

### ADVERTENCIA:

Debe llevarse equipo de protección. No debe usarse en el tráfico.

Carga máxima: 20 kg con asiento, 50 kg sin asiento.



Los niños deben usar siempre un casco homologado de seguridad, coderas y rodilleras, así como calzado con suelas de goma al montar el Micro Mini2Grow Deluxe LED 2.0. El uso negligente o inadecuado del producto puede ocasionar accidentes y lesiones graves o incluso mortales. Tenga en cuenta la siguiente información para evitar accidentes y lesiones.

- Este juguete está diseñado para montar en terreno llano.
- Este juguete requiere habilidad. El niño/a debe usarlo con cuidado para evitar caídas o colisiones, que pueden ocasionarle lesiones o lesionar a otras personas.
- Se recomienda que los niños pequeños sean supervisados por un adulto cuando usen el juguete.
- Únicamente un niño/a puede montar el Micro Mini2Grow Deluxe LED 2.0 a la vez.
- No permita que el niño/a lo use sobre superficies húmedas, aceitosas, arenosas, sucias, heladas, accidentadas o irregulares.
- No modifique el Micro Mini2Grow Deluxe LED 2.0 de ninguna manera.
- Asegúrese de que todos los elementos de cierre, palancas, tuercas y pernos estén apretados. Asegúrese de que las ruedas estén bien fijadas y no muestren signos de desgaste. Además, asegúrese de que el manillar esté asegurado firmemente a la altura deseada. Compruebe siempre que el mecanismo de dirección esté correctamente ajustado antes de cada paseo.
- La pastilla de freno se calentará durante el uso. Evite que el niño/a frene continuamente. El contacto directo de la pastilla con la piel puede causar quemaduras.

ES

- No permita que el niño/a use el Micro Mini2Grow Deluxe LED 2.0 al atardecer o por la noche.
- Además del equipo de protección, el niño/a debe usar ropa reflectante de alta visibilidad.
- El niño/a no debe montar el scooter a más de 5 km/h (3,1 mph).
- El niño/a no debe usar el Micro Mini2Grow Deluxe LED 2.0 en la vía pública.
- El niño/a debe montar el scooter solo en senderos peatonales o carriles para bicicletas.
- Se debe enseñar al niño/a a controlar el scooter. Evite que el niño/a haga experimentos con el scooter o intente realizar maniobras riesgosas con él. Trate de que el niño/a adapte siempre su estilo de conducción según sus habilidades.
- Este juguete produce destellos que pueden provocar ataques de epilepsia en personas sensibles.

Conserve estas instrucciones para poder consultarlas en el futuro.

### **⚠️ ADVERTENCIA: ¡AVISO! ¡RIESGO DE DAÑOS!**

- El montaje incorrecto o la manipulación inadecuada del Micro Mini2Grow Deluxe LED 2.0 pueden provocar daños en el producto.
- No permita que el niño/a use el Micro Mini2Grow Deluxe LED 2.0, si la barra de dirección no está totalmente bloqueada en su sitio. Siga las instrucciones de montaje para cada configuración específica.
- El Micro Mini2Grow Deluxe LED 2.0 solo deberá ser reparado por un centro de servicio especializado autorizado. Únicamente se pueden utilizar piezas de recambio originales.
- Nunca permita que el niño/a se apoye con todo su peso en el manillar, ya que esto podría doblar ligeramente el tubo, lo que impediría ajustar de forma correcta la altura del Micro Mini2Grow Deluxe LED 2.0.

ES

## **CÓMO USAR EL PRODUCTO**

Los diferentes usos/configuraciones posibles del Micro Mini2Grow Deluxe LED 2.0 y su correcta manipulación se describen en los capítulos «Instrucciones de montaje» e «Instrucciones de seguridad».

### **⚠️ ADVERTENCIA: MONTAJE**

El Micro Mini2Grow Deluxe LED 2.0 debe ser montado por un adulto. Consulte las instrucciones de montaje en las páginas 4-13. Use la llave Allen suministrada para apretar/aflojar el mecanismo de desbloqueo rápido al ajustar la altura del manillar.

## **MANTENIMIENTO**

Compruebe regularmente que todos los tornillos estén bien apretados; compruebe también el estado de las ruedas y sustitúyalas en caso necesario. Limpie el Micro Mini2Grow Deluxe LED 2.0 con un paño suave y húmedo después de cada uso y compruebe periódicamente si hay daños o cambios visibles en su estructura. Consulte la página 14 para obtener instrucciones sobre cómo cambiar el freno (Fig. 1-3) y las ruedas (Fig. 4). Asegúrese de encargar a una tienda especializada el mantenimiento regular de su scooter.

## **GARANTÍA**

Por lo general, se aplica la garantía legal. El período de garantía puede variar según el país. Consulte la política de garantía del representante oficial de Micro en su país.

## **ELIMINACIÓN**

Elimine el producto y el embalaje cumpliendo con las leyes y reglamentos aplicables en su país. Elimine el papel y el cartón junto con el papel de desecho y las láminas en puntos de recogida selectiva con fines de reciclaje.



Recyclable paper

## CN 內容

組裝說明 .....	4
保養說明 .....	14
安全說明 .....	37
組裝 .....	39
保養 .....	39
保固 .....	39
棄置 .....	39

圖片僅供參考

## CN

## 安全說明

Micro Mini2Grow Deluxe LED 2.0 適合 18 到 36 個月大的兒童使用，並設有安全座椅（設置 1 至 2），以及 24 個月大到 6 歲以上的兒童使用，但不設安全座椅（設置 3 至 4）。

 警告：

應穿戴防護設備。請勿在交通中使用。最大負重：20 公斤（帶座椅，50 公斤（不帶座椅）。



兒童在乘坐 Micro Mini2Grow Deluxe LED 2.0 時，必須穿戴經安全認證的頭盔、肘部和膝蓋保護裝置，以及以橡膠為底的鞋。粗心或不恰當地使用本產品，可能導致嚴重甚至致命的事故和傷害。請注意以下資訊，以避免意外和受傷。

- 在平地上騎。
- 騎乘本產品需要一定的技巧。請小心使用，避免跌落或碰撞，以免對使用者或其他人造成傷害。
- 當幼童使用本產品時，建議由成人監督。
- 每次只有一名兒童可以乘坐 Micro Mini2Grow Deluxe LED 2.0。
- 請勿在潮濕、油性、沙地、髒亂、結冰、粗糙或不平坦表面上騎乘本產品。
- 請勿對 Micro Mini2Grow Deluxe LED 2.0 進行任何改裝。
- 請確保所有鎖、槓桿、螺帽和螺栓都已上緊。確保輪子正確固定，並且沒有磨損跡象。此外，請確保手柄固定在所需的高度。每次騎乘前，務必檢查轉向裝置是否調整妥當。
- 在使用過程中，煞車墊會變熱。避免持續煞車。皮膚直接接觸剎車片可能會造成灼傷。

- 請勿在黃昏或夜晚使用 Micro Mini2Grow Deluxe LED 2.0。
  - 除了防護裝備外，還應穿著高能見度和反光衣物。
  - 騎乘速度請勿超過每小時5公里（3.1英里）。
  - 請勿在公共道路上使用 Micro Mini2Grow Deluxe LED 2.0。
  - 請只在人行道或自行車道上騎乘。
  - 務必教孩子如何控制本車輛。請勿嘗試任何危險的駕駛動作。請根據個人技能調整您的駕駛風格。
  - 本產品會產生閃光，對癲癇患者而言，可能會引發光敏性癲癇發作。
- 請保留這些指示以供日後參考。

### **⚠ 警告：請注意！損壞的風險！**

- 不正確組裝或不當處理 Micro Mini2Grow Deluxe LED 2.0，可能會導致產品損壞。
- 只在轉向桿完全鎖定到位時使用 Micro Mini2Grow Deluxe LED 2.0。遵循每個特定設置的組裝指示。
- Micro Mini2Grow Deluxe LED 2.0 只能由授權的專業服務中心維修。只能使用原裝零件。
- 切勿將全部重量傾斜在手柄上，因為這可能會導致管子輕微彎曲，從而無法正確調整 Micro Mini2Grow Deluxe LED 2.0 的高度。

## 如何使用本產品

Micro Mini2Grow Deluxe LED 2.0 的各種可能用途/設置及其正確操作，詳見「組裝說明」和「安全說明」兩章。

### **⚠ 警告：組裝**

Micro Mini2Grow Deluxe LED 2.0 必須由成人組裝。參考資料請參考第4至13頁。在調整車把高度時，請使用隨附的六角鑰匙擰緊或鬆開快拆裝置。

### 保養

定期檢查所有螺絲是否已擰緊；檢查車輪的狀況，必要時更換。每次使用後，請用潮濕的軟布清潔 Mini Micro Mini2Grow Deluxe LED 2.0，並定期檢查本產品是否有明顯的損壞或變化。請參閱第14頁以瞭解如何更換煞車（圖1至圖3）和車輪（圖4）的說明。請務必定期由專業維修廠進行維修。

### 保固

法定保固一般適用。保固期可能因國家而異。請查看您所在國家/地區官方 Micro 代表的保固政策。

### 棄置

處理產品和包裝時，應遵守您所在國家適用的法律法規。請將紙和紙板，與廢紙和鋁箔一起丟棄在回收箱內。



Recyclable paper



### **Micro Mobility Systems AG**

Bahnhofstrasse 10  
8700 Küsnacht  
Switzerland  
+41 44 910 11 22  
info@micro.ms

### **Micro Mobility Systems D GmbH**

Fuhrmannstraße 7  
D-72351 Geislingen-Binsdorf  
Germany  
+49 7428 9418 300  
info@micro-mobility.de



recyclable paper



©2025 Micro Mobility Systems AG, Switzerland

[www.micro-mobility.com](http://www.micro-mobility.com)